

OMNI MOUNT**OC80F.2**
OM1100639

User's Guide
Guía del usuario
Manuel de l'utilisateur
Gebruikersgids
Guida per l'utente
Руководство пользователя
Guia do usuário
دليل المستخدم



37"-55"



80 lbs (36 kg)

**CAUTION: DO NOT EXCEED MAXIMUM LISTED WEIGHT CAPACITY. SERIOUS INJURY OR PROPERTY DAMAGE MAY OCCUR!****PRECAUCIÓN: NO SUPERE LA CAPACIDAD DE PESO MÁXIMA INDICADA. PODRÍA OCURRIR DAÑOS MATERIALES GRAVES O LESIONES FÍSICAS.****ATTENTION : NE PAS DÉPASSER LA CAPACITÉ NOMINALE MAXIMALE MENTIONNÉE. DE SÉRIEUSES BLESSURES OU DES DOMMAGES MATÉRIELS POURRAIENT SE PRODUIRE !****VORSICHT: DIE ANGEGEBENE MAXIMALE TRAGFÄHIGKEIT NICHT ÜBERSCHREITEN. DIES KANN SCHWERE VERLETZUNGEN ODER SACHSCHÄDEN ZUR FOLGE HABEN!****ATTENZIONE: NON SUPERARE LA CAPACITÀ DI CARICO MASSIMA INDICATA. POTREBBERO VERIFICARSI INFORTUNI O DANNI AGLI OGGETTI!****ПРЕДОСТЕРЕЖЕНИЕ: ПРЕВЫШЕНИЕ УКАЗАННОЙ ПРЕДЕЛЬНОЙ НАГРУЗКИ НЕ ДОПУСКАЕТСЯ. ВОЗМОЖНО ПРИЧИНЕНИЕ СЕРЬЕЗНОГО ВРЕДА ЗДОРОВЬЮ И ИМУЩЕСТВУ!****CUIDADO: NÃO ULTRAPASSE A CAPACIDADE MÁXIMA DE PESO INDICADA. PODEM OCORRER LESÕES GRAVES OU DANOS À PROPRIEDADE!****إنتبيه: يحذر تجاوز الحمولة القصوى الواردة في القائمة؛ وإلا قد ينتج ضرر بالغ أو تلف بالملكات****www.omnimount.com**

User's Guide - English
Guía del usuario - Español
Manuel de l'utilisateur - Français
Gebruikersgids - Deutsch
Guida per l'utente - Italiano
Руководство пользователя - русский язык
Português - Guia do usuário
مدخست س م ل ل ل د - ة ب ر ع ل ا ة ل ل ل
Příručka pro uživatele - čeština
Használati utasítás
Polski - podręcznik użytkownika
Ελληνικά - Οδηγός χρήστη
Türkçe - Kullanıcı Kılavuzu
ממשלל לך לך ד מ - תירבע



 www.omnimount.com
1-800-MOUNT-IT
(1-800-668-6848)

ENGLISH DISCLAIMER - WARNING INFORMATION

Disclaimer – Ergotron, Inc. has extended every effort to ensure the accuracy and completeness of this manual; OmniMount is a registered trademark and brand of Ergotron, Inc. However, Ergotron, Inc. does not claim that the information covers all installation or operational variables. The information contained in this document is subject to change without notice or obligation of any kind. Regarding the information contained herein, Ergotron, Inc. makes no representation of warranty, expressed or implied, and assumes no responsibility for accuracy, sufficiency, or completeness of the information contained in this document.

WARNING: FAILURE TO READ, THOROUGHLY UNDERSTAND, AND FOLLOW ALL INSTRUCTIONS CAN RESULT IN SERIOUS PERSONAL INJURY, DAMAGE TO PERSONAL PROPERTY, OR VOIDING OF FACTORY WARRANTY!

It is the responsibility of the installer to ensure all components are properly assembled and installed using the instructions provided. If you do not understand these instructions or have any questions or concerns, please contact customer service at 1-800-668-6848 or info@omnimount.com.

Do not attempt to install or assemble this product if the product or hardware is damaged or missing. In the event that replacement parts or hardware are needed, please contact Customer Service at 1-800-668-6848 or info@omnimount.com. International customers needing assistance should contact the Dealer from which they purchased the product.

Wall Mounts:

The included hardware is designed for use on vertical walls constructed of wood studs. A wood stud wall is defined as consisting of a minimum of 2x4 wooden studs (2" wide by 4" deep) with a maximum of 5/8" drywall.

Wood studs must be 16" (406mm) apart.

The included hardware is designed for use on vertical walls constructed of solid concrete. A concrete wall is defined as solid concrete with a minimum depth of 6" (152 mm).

The included hardware is not designed for use with metal studs or cinderblock walls.

If you're uncertain about the construction of your wall, then please consult a qualified contractor or installer for assistance. For a safe installation, the wall you are mounting to must support 4 times the weight of the total load. If not, then the surface must be reinforced to meet this standard. The installer is responsible for verifying that the wall structure and hardware used in any installation method will safely support the total load.

ESPAÑOL DISCLAIMER - WARNING INFORMATION

Exención de responsabilidad: Ergotron, Inc. ha hecho todos los esfuerzos posibles por garantizar la precisión e integridad del presente manual; OmniMount es una marca comercial registrada de Ergotron, Inc. No obstante, Ergotron, Inc. no da a entender que la información del presente documento abarque todas las variables operativas y de instalación. La información que forma parte de este documento podrá cambiar sin previo aviso u obligación alguna. En lo relativo a la información que forma parte del presente documento, Ergotron, Inc. no formula declaración de garantía, explícita o implícita, ni asume responsabilidad alguna con respecto a la precisión, suficiencia o integridad de dicha información.

ADVERTENCIA: ¡EN CASO DE NO LEER, COMPRENDER COMPLETAMENTE Y RESPETAR TODAS LAS INSTRUCCIONES, PUEDEN PRODUCIRSE LESIONES FÍSICAS GRAVES, DAÑOS MATERIALES DE LA PROPIEDAD PRIVADA O LA ANULACIÓN DE LA GARANTÍA DE FÁBRICA!

Es responsabilidad del instalador cerciorarse de que todos los componentes queden montados e instalados correctamente mediante las instrucciones proporcionadas. Si no comprende estas instrucciones o tiene alguna pregunta o preocupación, por favor, póngase en contacto con el servicio de atención al cliente en el número de teléfono 1-800-668-6848 o en el correo electrónico info@omnimount.com.

No intente instalar o montar este producto si al propio producto o a las herramientas les faltan piezas o están dañados. En caso de que sean necesarias piezas o herramientas de repuesto, por favor, póngase en contacto con el Servicio de Atención al Cliente en el número de teléfono 1-800-668-6848 o en el correo electrónico info@omnimount.com. Los clientes internacionales que necesiten ayuda deben ponerse en contacto con el distribuidor al que le adquirieron el producto.

Montajes de pared:

Las herramientas incluidas están diseñadas para su uso en paredes verticales levantadas sobre vigas de madera. Una pared de vigas de madera se define como aquella pared de vigas de madera con dimensiones mínimas de 50,8 An x 101,6 Pr mm (2 x 4 pulgadas) con un panel de yeso de grosor máximo de 15,9 mm (5/8 pulg.).

Wood studs must be 16" (406mm) apart.

Las herramientas incluidas están diseñadas para su uso en paredes verticales fabricadas de cemento macizo. Una pared de cemento se define como cemento macizo con una profundidad mínima de 152 mm (6 pulg.).

Las herramientas incluidas no están diseñadas para su uso en paredes con vigas metálicas o con bloques de hormigón.

Si tiene dudas acerca de la construcción de su pared, por favor, recurra a un contratista o instalador cualificado para que le ayude. Para una instalación segura, la pared sobre la que esté realizando el montaje debe sostener 4 veces el peso de la carga total. En caso contrario, debe reforzarse la superficie para que se cumpla esta norma. El instalador es el responsable de verificar que la estructura de la pared y las herramientas empleadas en cualquier método de instalación puedan sostener de forma segura la carga total.

FRANÇAIS DISCLAIMER - WARNING INFORMATION

"Avertissements – Ergotron, Inc. a fait le maximum pour assurer l'exactitude et l'exhaustivité de ce manuel ; OmniMount est une marque déposée et une marque de Ergotron, Inc. Cependant, Ergotron, Inc. ne garantit pas que ces informations couvrent toutes les variables d'installation ou de fonctionnement. Les informations contenues dans ce document sont sujettes à modification sans préavis ou obligation d'aucune sorte.

Concernant les informations contenues dans ce document, Ergotron, Inc. ne fait aucune représentation de garantie, explicite ou implicite, et n'assume aucune responsabilité concernant l'exactitude, la suffisance ou l'exhaustivité des informations contenues dans ce document. "

AVERTISSEMENT : NE PAS LIRE, BIEN COMPRENDRE, ET SUIVRE TOUTES LES INSTRUCTIONS PEUT ENTRAÎNER DES BLESSURES GRAVES OU DES DOMMAGES AUX BIENS PERSONNELS, OU ANNULER LA GARANTIE D'USINE !

Il incombe à l'installateur de s'assurer que tous les composants sont correctement assemblés et installés suivant les instructions fournies. Si vous ne comprenez pas ces instructions, ou avez une quelconque question ou préoccupation, veuillez contacter le service à la clientèle au 1-800-668-6848 ou info@omnimount.com.

Ne tentez pas d'installer ou d'assembler ce produit si le produit ou le matériel est endommagé ou manquant. Dans le cas où des pièces de rechange ou de matériel sont nécessaires, veuillez communiquer avec le Service à la clientèle au 1-800-668-6848 ou info@omnimount.com. Les clients internationaux qui ont besoin d'aide doivent contacter le revendeur auprès duquel ils ont acheté le produit.

Supports muraux :

Le matériel fourni est conçu pour servir sur des parois verticales soutenues par des montants de bois. Un mur à ossature de bois est défini comme étant composé de montants en bois de 5x10 cm au minimum 5 cm de large par 10 cm de profondeur) avec des plaques de plâtre de 16 mm d'épaisseur au maximum.

Wood studs must be 16" (406mm) apart.

Le matériel fourni est conçu pour servir sur des parois verticales entièrement en béton. Un mur de béton est considéré comme entièrement en béton si le béton fait au moins 152 mm d'épaisseur.

Le matériel fourni n'est pas conçu pour une utilisation avec des poutrelles en métal ou des murs de parpaing.

Si vous avez des doutes quant à la construction de votre mur, contactez un entrepreneur ou un installateur qualifié pour obtenir de l'aide. Pour une installation sécuritaire, le mur sur lequel vous faites l'installation doit pouvoir supporter 4 fois le poids de la charge totale. Si ce n'est pas le cas, la surface doit être renforcée pour répondre à cette norme. Il incombe à l'utilisateur de vérifier que la structure du mur et le matériel utilisés peuvent supporter sans danger la charge totale, quelle que soit la méthode d'installation choisie. L'installateur est responsable de vérifier que la structure du mur et la quincaillerie utilisées, peu importe la méthode d'installation, supporteront la charge totale en toute sécurité.

DEUTSCH DISCLAIMER - WARNING INFORMATION

Haftungsausschluss – Ergotron, Inc. hat alles in seinen Kräften Stehende unternommen, um Korrektheit und Vollständigkeit dieser Anleitung zu gewährleisten; OmniMount ist eine eingetragene Marke von Ergotron, Inc. Ergotron, Inc. erhebt jedoch nicht den Anspruch, dass die hier vorgelegten Informationen alle Installations- oder Bedingungsvariablen abdecken. Die in diesem Dokument enthaltenen Informationen können jederzeit unangekündigt und ohne jegliche Verpflichtung geändert werden. Ergotron, Inc. gibt bezüglich der hier enthaltenen Informationen keine ausdrücklichen oder stillschweigenden Gewährleistungen ab und übernimmt keine Verantwortung für die Korrektheit, Angemessenheit oder Vollständigkeit der in diesem Dokument enthaltenen Informationen.

ACHTUNG: WENN DIESE ANLEITUNG NICHT GELESEN, GRÜNDLICH VERSTANDEN UND VOLLUMFÄNGLICH BEACHTET WIRD, KÖNNEN SCHWERE VERLETZUNGEN, BESCHÄDIGUNGEN VON PRIVATEM SACHBESITZ UND DAS ERLÖSCHEN DER WERKS-GARANTIE DIE FOLGE SEIN!

Das Installationspersonal ist für die Sicherstellung verantwortlich, dass alle Komponenten ordnungsgemäß und unter Beachtung der beiliegenden Anleitung zusammengesetzt und installiert werden. Wenn Sie diese Anleitung nicht verstehen, Fragen oder Bedenken haben, wenden Sie sich unter 1-800-668-6848 oder info@omnimount.com bitte an den Kundendienst.

Dieses Produkt darf nicht installiert oder zusammengesetzt werden, wenn das Produkt beschädigt ist, zugehörige Befestigungsteile fehlen oder ebenfalls beschädigt sind. Sollten Ersatz- oder Befestigungsteile benötigt werden, wenden Sie sich unter 1-800-668-6848 oder info@omnimount.com bitte an den Kundendienst. Kunden im Ausland, die Unterstützung benötigen, sollten sich an den Händler wenden, von dem sie das Produkt käuflich erworben haben.

Wandhalterungen:

Die im Lieferumfang enthaltenen Befestigungsteile sind für den Gebrauch an vertikalen, mit Holzpfosten gebauten Wänden vorgesehen. Eine Holzpfostenwand besteht per Definition aus mindestens 50,8 mm breiten und 101,6 mm tiefen Holzpfosten und einer maximal 15,9 mm starken Gipskartonplatte.

Wood studs must be 16" (406mm) apart.

Die im Lieferumfang enthaltenen Befestigungsteile sind für den Gebrauch an vertikalen, aus Massivbeton gebauten Wänden vorgesehen. Eine Betonwand besteht per Definition aus Massivbeton mit einer minimalen Tiefe von 152 mm.

Die im Lieferumfang enthaltenen Befestigungsteile sind nicht für den Gebrauch an Metallpfosten oder Betonziegelwänden vorgesehen.

Wenn Sie bzgl. der Bauweise der jeweiligen Wand Zweifel haben, lassen Sie sich bitte von einem qualifizierten Bauunternehmer oder Installateur beraten. Für eine sichere Montage muss die Wand, an der Sie das Produkt anbringen, das Vierfache des Gewichts der Gesamtlast tragen. Andernfalls muss die Oberfläche so verstärkt werden, dass sie dieser Norm entspricht. Das Installationspersonal ist für die Sicherstellung verantwortlich, dass die Wandkonstruktion und die bei der gewählten Installationsmethode verwendeten Befestigungsteile die Gesamtlast sicher tragen.

ITALIANO DISCLAIMER - WARNING INFORMATION

Declinazione di responsabilità – Ergotron, Inc. ha esercitato tutto il suo impegno per garantire la precisione e la completezza del presente manuale; OmniMount è un marchio commerciale registrato e marchio di Ergotron, Inc. Tuttavia, Ergotron, Inc. non attesta che le informazioni trattino tutte le variabili di installazione e operatività. Le informazioni contenute nel presente documento sono soggette a modifica senza preavviso, né a obblighi di alcun genere. Riguardo alle informazioni contenute nel presente documento, Ergotron, Inc. non dichiara alcuna attestazione di garanzia, espressa o implicita, e non si assume alcuna responsabilità in relazione alla precisione, all'adeguatezza o alla completezza delle informazioni contenute nel presente documento.

AVVERTENZA: LA MANCATA LETTURA, COMPRESIONE INTEGRALE E OSSERVANZA DI TUTTE LE ISTRUZIONI POTREBBE COMPORTARE GRAVI LESIONI PERSONALI, DANNI ALLE PROPRIETÀ PERSONALI OPPURE L'INVALIDAZIONE DELLA GARANZIA DI FABBRICA!

L'installatore ha il dovere di garantire che tutti i componenti siano assemblati correttamente e installati secondo le istruzioni fornite. Se non si comprendono le presenti istruzioni o per qualsiasi domanda o dubbio, si invita a contattare l'assistenza clienti al numero 1-800-668-6848 o all'indirizzo e-mail info@omnimount.com.

Non tentare di installare o assemblare questo prodotto, se il prodotto stesso o la viteria risultano danneggiati o mancanti. Qualora occorra sostituire componenti o viterie, si invita a contattare l'Assistenza clienti al numero 1-800-668-6848 o all'indirizzo e-mail info@omnimount.com. I clienti internazionali cui occorre assistenza devono contattare il Rivenditore presso cui hanno acquistato il prodotto.

Montaggi a parete:

La viteria in dotazione è destinata all'uso su pareti verticali costruite su assi in legno. Per parete di assi in legno si intende una parete consistente di assi in legno di almeno 2x4 (2" di ampiezza per 4" di profondità) con un massimo di cartongesso da 5/8".

Wood studs must be 16" (406mm) apart.

La viteria in dotazione è destinata all'uso su pareti verticali costruite con cemento solido. Per parete in cemento si intende una parete in cemento solido con una profondità massima di 6" (152 mm).

La viteria in dotazione non è destinata all'uso su assi di metallo o pareti di assi di metallo o blocchi forati in calcestruzzo.

In caso di dubbi sulla struttura della parete, consultare un fornitore o installatore qualificato per ottenere assistenza. Per garantire un'installazione sicura, la parete su cui si effettua il montaggio deve sostenere un peso quattro volte superiore al carico totale. Altrimenti, occorrerà rafforzare la superficie per soddisfare tale criterio. L'installatore deve verificare che la struttura della parete e la viteria utilizzata in qualsiasi metodo di installazione sosterrà in piena sicurezza il carico totale.

РУССКИЙ DISCLAIMER - WARNING INFORMATION

Заявление об отказе от ответственности – Компания Ergotron, Inc. предпринимает все возможные усилия для, чтобы сделать настоящее руководство максимально точным и полным; OmniMount - зарегистрированная торговая марка и торговый знак компании Ergotron, Inc. При этом Ergotron, Inc. не утверждает, что информация, приведенная в руководстве, охватывает все возможные варианты установки и эксплуатации. Информация, содержащаяся в настоящем документе, подлежит изменению без предварительного уведомления и принятия на себя каких-либо обязательств. В отношении информации, содержащейся в настоящем документе, компания Ergotron, Inc. не дает гарантии, явно выраженной или подразумеваемой. Также компания не несет ответственность за точность, достаточность или полноту информации, содержащейся в настоящем документе.

ПРЕДУПРЕЖДЕНИЕ: НЕСОБЛЮДЕНИЕ РЕКОМЕНДАЦИЙ О ВНИМАТЕЛЬНОМ ОЗНАКОМЛЕНИИ И ИЗУЧЕНИИ ВСЕХ ИНСТРУКЦИЙ С ПОСЛЕДУЮЩИМ ОБЕСПЕЧЕНИЕМ ИХ ВЫПОЛНЕНИЯ МОЖЕТ ПРИВЕСТИ К СЕРЬЕЗНЫМ ТРАВМАМ, ПОВРЕЖДЕНИЮ ЛИЧНОЙ СОБСТВЕННОСТИ ИЛИ ОТМЕНЕ ЗАВОДСКОЙ ГАРАНТИИ!

Правильность сборки и установки всех компонентов в соответствии с предоставленными инструкциями входит в зону ответственности установщика. Если Вы не понимаете эти инструкции или у Вас есть любые вопросы, обратитесь в службу клиентской поддержки по телефону 1-800-668-6848 или адресу электронной почты info@omnimount.com.

Не пытайтесь осуществить сборку или установку этого изделия в случае повреждения или отсутствия каких-либо его компонентов. В такой ситуации требуется замена деталей или аппаратной части. Для этого обратитесь в Службу клиентской поддержки по телефону 1-800-668-6848 или адресу электронной почты info@omnimount.com. Если клиент, которому требуется поддержка, не является резидентом страны производителя, то обращаться следует к Дилеру, у которого изделие было приобретено.

Настенные крепления:

Входящее в комплект оборудование предназначено для монтажа на вертикальные деревянные каркасные стены. Деревянная каркасная стена состоит, как минимум, из 2x4 деревянных стоек (50 мм (2") в ширину и 100 мм (4") в глубину) и гипсокартоновых панелей максимальной толщиной 5/8".

Wood studs must be 16" (406mm) apart.

Входящее в комплект оборудование предназначено для монтажа на бетонных стенах. Бетонная стена выполнена из сплошного бетона с минимальной глубиной 152 мм (6").

Входящее в комплект оборудование не предназначено для монтажа на металлические стойки или стены из шлакобетона.

Если Вы точно не знаете, какую конструкцию имеет Ваша стена, то обратитесь за помощью к квалифицированному подрядчику или установщику. В целях обеспечения безопасности установки стена, на которой осуществляется монтаж, должна иметь несущую способность, в 4 раза превышающую суммарную нагрузку монтируемого оборудования. Если данное условие не соблюдается, то для соответствия стандарту необходимо выполнить укрепление поверхности. При этом установщик несет ответственность за подтверждение того, что суммарная нагрузка является безопасной для конструкции стены и монтируемого оборудования.

PORTUGUÊS DISCLAIMER - WARNING INFORMATION

Isenção de responsabilidade – A Ergotron, Inc. empreendeu todos os esforços para garantir a precisão e a perfeição deste manual; OmniMount é uma marca registrada da Ergotron, Inc. Entretanto, a Ergotron, Inc. não afirma que as informações cobrem todas as variáveis operacionais ou de instalação. As informações contidas neste documento estão sujeitas a alterações sem notificação prévia ou obrigação de nenhuma espécie. Em relação às informações aqui contidas, a Ergotron, Inc. não faz nenhuma declaração de garantia, expressa ou implícita, e não assume nenhuma responsabilidade pela precisão, suficiência ou perfeição das informações contidas neste documento.

AVISO: DEIXAR DE LER, ENTENDER INTEGRALMENTE E SEGUIR TODAS AS INSTRUÇÕES PODE RESULTAR EM FERIMENTOS GRAVES, DANOS À PROPRIEDADE PESSOAL OU ANULAÇÃO DA GARANTIA DE FÁBRICA!

É responsabilidade do instalador garantir que todos os componentes estejam montados e instalados adequadamente usando as instruções fornecidas. Caso você não entenda estas instruções ou tenha dúvidas ou preocupações, entre em contato com o serviço ao cliente pelo telefone 1-800-668-6848 ou pelo e-mail info@omnimount.com.

Não tente instalar ou montar este produto se ele ou as ferragens estiverem danificados ou ausentes. Caso haja necessidade de substituição de peças ou ferragens, entre em contato com o serviço ao cliente pelo telefone 1-800-668-6848 ou pelo e-mail info@omnimount.com. Clientes internacionais que precisem de assistência devem entrar em contato com o revendedor do qual compraram o produto.

Montagem na parede:

As ferragens incluídas foram projetadas para uso em paredes verticais construídas de colunas de madeira. Uma parede com colunas de madeira é definida como consistindo em colunas de madeira de 2x4 (2" de largura x 4" de profundidade) com no máximo 5/8" de gesso.

Wood studs must be 16" (406mm) apart.

As ferragens incluídas foram projetadas para uso em paredes verticais construídas de concreto sólido. Uma parede de concreto é definida como concreto sólido com profundidade mínima de 152 mm (6").

As ferragens incluídas não são projetadas para uso com colunas de metal ou paredes de blocos de concreto.

Caso não tenha certeza sobre a construção de sua parede, consulte um empreiteiro ou instalador qualificado para obter assistência. Para uma instalação segura, a parede em que você estiver montando deve suportar 4 vezes o peso da carga total. Caso contrário, a superfície deve ser reforçada para atender essa norma. O instalador é responsável por verificar se a estrutura da parede e as ferragens usadas em qualquer método de instalação suportarão a carga total com segurança.

العربية DISCLAIMER - WARNING INFORMATION

لا تدعي أن المعلومات الواردة فيه تغطي كافة التثبيتات أو المتغيرات. Ergotron, Inc. ومع ذلك، فإن شركة Ergotron, Inc. هي علامة تجارية مسجلة لشركة OmniMount. بذلت كافة الجهود في سبيل جعل هذا الدليل دقيقاً وكاملاً. Ergotron, Inc. إخلاء المسؤولية – إن شركة لا تقدم أية ضمانات صريحة كانت أو ضمنية؛ كما أنها لا تتحمل أية مسؤولية عن دقة المعلومات الواردة في هذه Ergotron, Inc. التشغيلية. إن المعلومات الواردة في هذه الوثيقة قابلة للتغيير دون إشعار أو التزام من أي نوع. وبخصوص المعلومات الواردة في هذه الوثيقة، فإن شركة الوثيقة أو اكتمالها أو كفايتها

إحتذير: يمكن أن يؤدي عدم قراءة جميع التعليمات أو الفهم الدقيق لها أو اتباعها إلى حدوث إصابات جسدية خطيرة أو أضرار بالممتلكات الشخصية أو إلى إلغاء ضمان المصنع. info@omnimount.com يتحمل عامل التركيب مسؤولية ضمان جميع المكونات وتركيبها بشكل صحيح مستعيناً بالتعليمات المتوفرة. في حالة عدم فهم هذه التعليمات أو إذا كانت لديك أية أسئلة أو استفسارات، الرجاء الاتصال بخدمة العملاء على الرقم 1-800-668-6848 أو عبر الموقع. كما يجب على العملاء الدوليين الراغبين في info@omnimount.com أن تحاول تركيب هذا المنتج أو تجميعه في حالة وجود تلف أو نقص بمستلزماته. في حالة الحاجة لاستبدال أية قطع غيار أو أجهزة، الرجاء الاتصال بخدمة العملاء على الرقم 1-800-668-6848 أو عبر الموقع.

المساعدة الاتصال بالوكيل الذي اشترى منه هذا المنتج. وحدات التركيب على الحائط. (تم تصميم الجهاز المضمن للاستخدام على الحوائط المعنوية المصنوعة من قوائم خشبية. ويُعرف حائط القوائم الخشبية على أنه الحائط المكون من قوائم خشبية لا تقل عن 2 × 4 (عرض 51 ملم أو 2 بوصة × عمق 102 ملم أو 4 بوصات) مع بطاقة لا تزيد عن 16 ملم (5/8 بوصة). (تم تصميم الجهاز المضمن للاستخدام على الحوائط المعنوية المصنوعة من الطوب الأسمنتي. ويُعرف الحائط المصنوع من الطوب الأسمنتي على أنه الحائط الأسمنتي الصلب الذي لا يقل عمقه عن 6 بوصات (152 ملم).

Wood studs must be 16" (406mm) apart. لم يتم تصميم الجهاز المضمن للاستخدام مع الحوائط المعدنية أو الحوائط المكونة من أحجار الزاوية. إذا كنت غير متأكد من نوعية مواد بناء الجدار، فالرجاء استشارة أحد المقاولين أو عمال التركيب المؤهلين من أجل المساعدة. وللتثبيت الآمن، يجب أن يكون الحائط الذي تقوم بالتركيب عليه قادرًا على تحمل 4 أضعاف وزن الحمل الكلي. وإذا لم يكن الأمر كذلك، فيجب تدعيم السطح حتى يصبح مستويًا لهذه المعايير. وتقع على عاتق عامل التركيب مسؤولية التحقق من أن بنية الحائط والأجهزة المستخدمة في أية عملية تركيب ستتحمل الحمل الكلي.



CAUTION: Before proceeding with this installation consult your TV/large display product guide for manufacturer recommendations on choosing a mounting location that will ensure optimum TV/large display performance. Location considerations might include: TV/large display height and viewing angle - based on height and distance of seating, room dimensions and size of TV/large display; access to power outlets; cable connections for speakers and other devices; protection from glare and heat, (windows, lamps, fireplace, air ducts) and vibration.

PRECAUCIÓN: Antes de proceder con la instalación, consulte la guía de producto de su televisor o pantalla grande para verificar las recomendaciones del fabricante sobre la elección de un lugar de montaje que asegure un óptimo desempeño del producto. Dentro de los aspectos para tener en cuenta con respecto a la ubicación se podrían incluir: Altura y ángulo de visión del televisor o la pantalla grande, con base en la altura y la distancia de los asientos, las dimensiones de la habitación y el tamaño del televisor o la pantalla; acceso a las tomas de corriente; conexiones de cables para los parlantes y otros dispositivos; protección contra el brillo y el calor; (ventanas, lámparas, chimeneas, conductos de aire) y vibración.

ATTENTION : Avant de procéder à cette installation, consultez les recommandations du fabricant sur le choix d'un emplacement de pose qui garantira des performances optimales dans le guide produit de votre TV/grand écran. Les considérations relatives à l'emplacement de pose peuvent inclure : La hauteur et l'angle de vision de la TV/du grand écran - en fonction de la hauteur de pose et de la distance des sièges, des dimensions de la pièce et de la taille de la TV/du grand écran, de l'accès aux prises de courant, des connexions des câbles pour haut-parleurs et autres périphériques, de la protection contre l'éblouissement et contre la chaleur, (fenêtres, lampes, cheminée, conduits d'air) et des vibrations.

VORSICHT: Bevor Sie mit dieser Installation fortfahren, lesen Sie in Ihrer TV/Großdisplay-Produktanleitung die Herstellerempfehlungen zur Auswahl einer geeigneten Montageposition, die eine optimale Leistung Ihres Fernsehgeräts/Großdisplays gewährleisten wird. Denkbare Aspekte bei der Positionswahl: Höhe des Fernsehgeräts/Großdisplays und Betrachtungswinkel - auf der Basis von Höhe und Abstand der Sitzgelegenheit, der Raumgröße und des Formats des Fernsehgeräts/Großdisplays, des Zugangs zu Steckdosen, der Kabelverbindungen für Lautsprecher und andere Geräte, des Schutzes vor Blendwirkung und Wärme (Fenster, Lampen, offener Kamin, Luftschächte) und von Vibrationen.

ATTENZIONE: Prima di procedere con questa installazione, consultare la guida del prodotto TV/megaschermo per conoscere le raccomandazioni del produttore in merito alla scelta dell'ubicazione di montaggio che garantirà le prestazioni ottimali della TV/del megaschermo. Le considerazioni relative all'ubicazione potrebbero riguardare: altezza e angolo visuale della TV/del megaschermo, in base all'altezza e alla distanza di visione da seduti, alle dimensioni dell'ambiente e alle dimensioni della TV/del megaschermo; l'accesso alle prese di corrente; i collegamenti a cavo per diffusori e altri dispositivi; la protezione da riflessi e calore (finestre, lampade, camino, condotti dell'aria) e dalle vibrazioni.

ПРЕДОСТЕРЕЖЕНИЕ: Прежде чем приступить к установке, ознакомьтесь с рекомендациями изготовителя вашего телевизора/дисплея по выбору места монтажа, обеспечивающего оптимальный просмотр изображения. При выборе места монтажа следует учитывать: высоту и угол обзора телевизора/дисплея в зависимости от высоты сиденья, расстояния до экрана, размера помещения, диагонали экрана; доступ к электророзеткам; прокладку кабеля к динамикам и другим устройствам; защиту от вибрации, бликов и нагрева (окна, лампы, камин, воздуховоды).

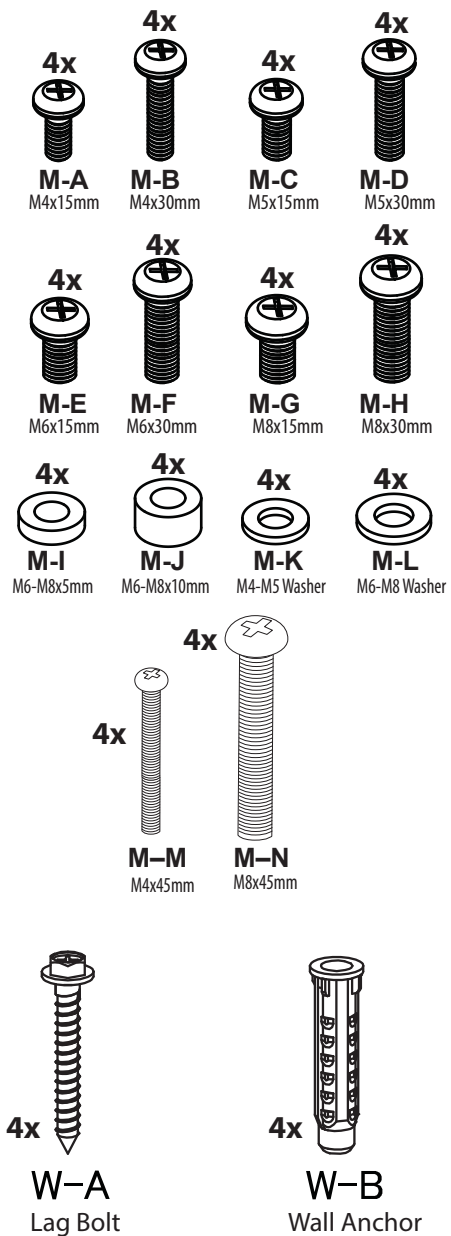
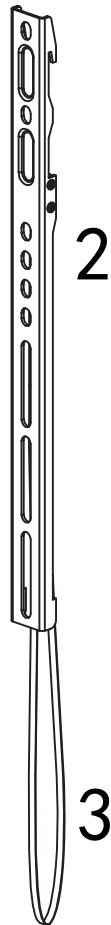
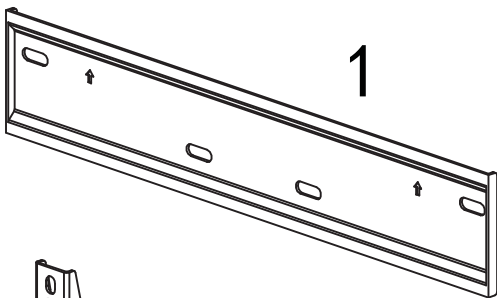
CUIDADO: Antes de prosseguir com a instalação, consulte o guia de sua TV/tela grande para informar-se sobre as recomendações do fabricante sobre como escolher um local de montagem que garantirá o desempenho ideal da TV/tela grande. As considerações sobre a localização podem incluir: Ângulo de visualização e altura da TV/tela grande - com base na altura e na distância dos assentos, dimensões da sala e do tamanho da TV/tela grande; acesso a tomadas, conexões de cabos para alto-falantes e outros dispositivos; proteção contra claridade e calor, (janelas, lâmpadas, lareiras, dutos de ar) e vibração.

تنبيه: يُراعى قبل مباشرة هذا التركيب الرجوع إلى دليل منتج التلفاز/الشاشة للإطلاع على توصيات المصنع بشأن اختيار موضع تركيب يضمن الأداء الأمثل للتلفاز/الشاشة. وقد يؤخذ في الاعتبار عند تحديد موضع التركيب منسوب ارتفاع التلفاز/الشاشة وزاوية الرؤية - على أساس ارتفاع ومسافة القاعدة، وأبعاد الغرفة وحجم التلفاز/الشاشة؛ توافر منافذ الكهرباء؛ وصلات الكابلات لمكبرات الصوت والأجهزة الأخرى؛ الحماية من التوهج والحرارة (النوافذ، المصابيح، المدفئة، أنابيب شفط الهواء) والاهتزاز.



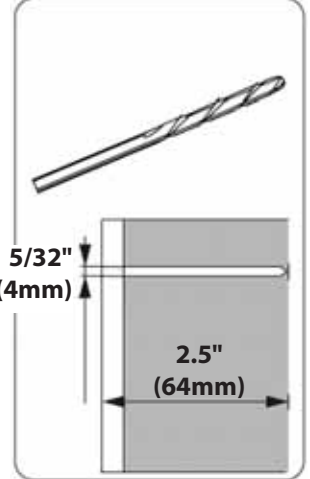
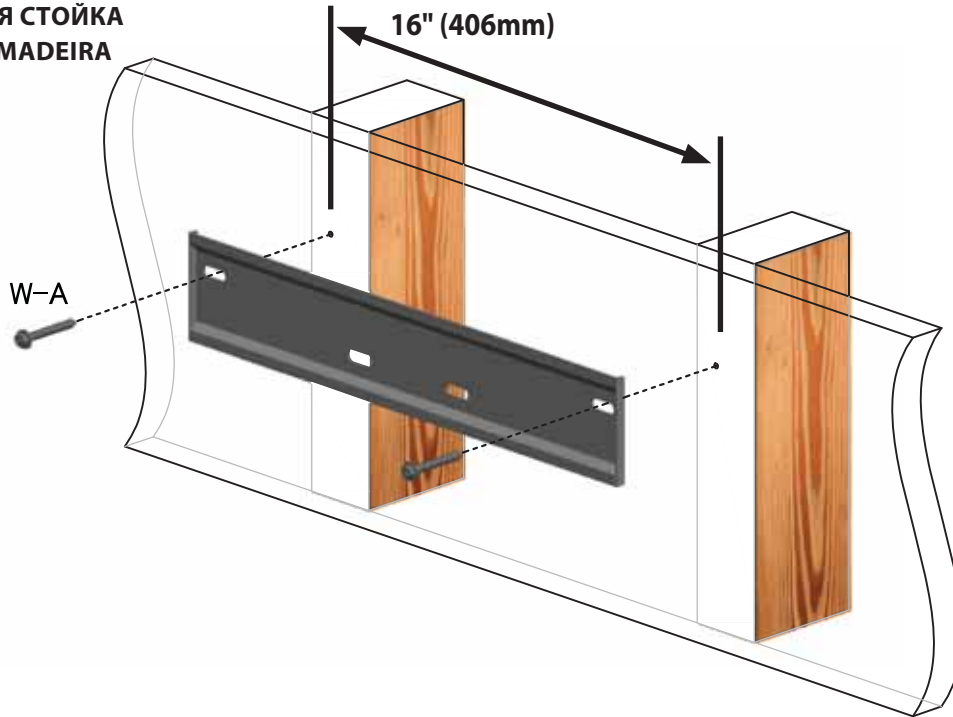
Contents

Part #	Qty	Description
1	1	Wall Plate
2	2	Rail
3	2	Locking Mechanisms

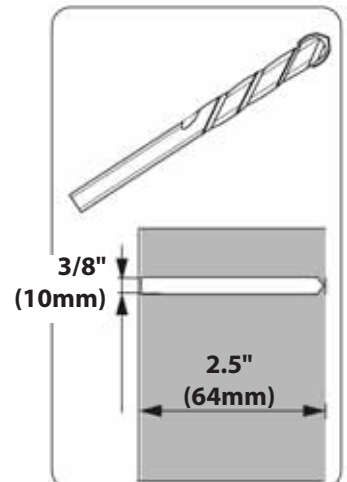
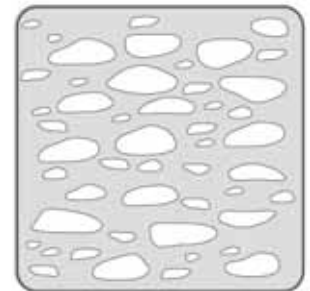
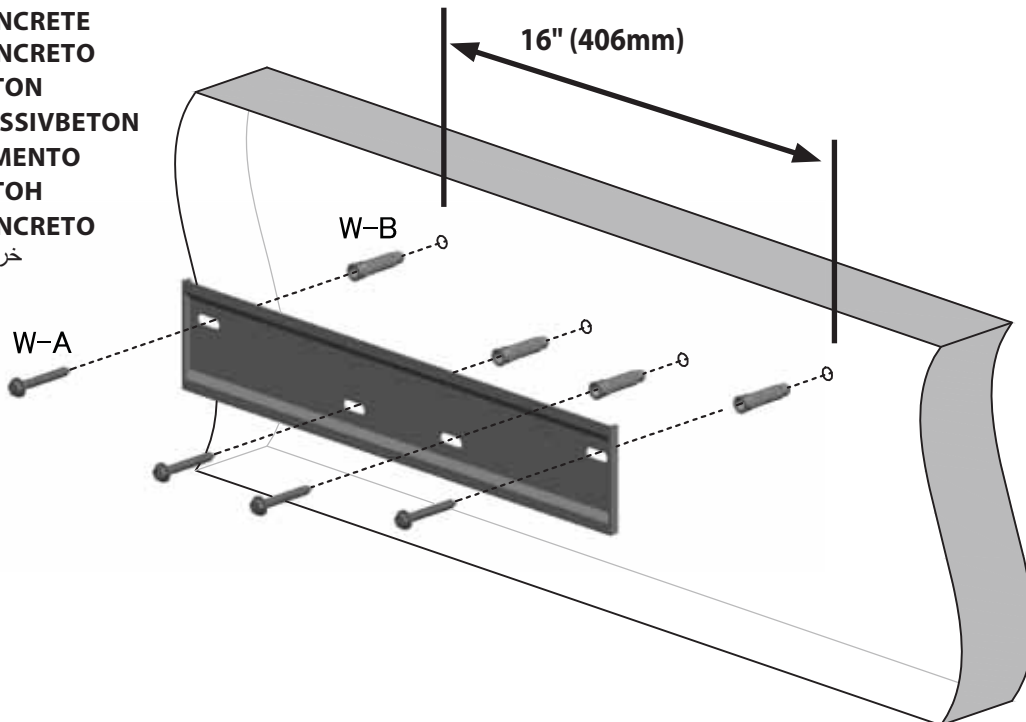


1

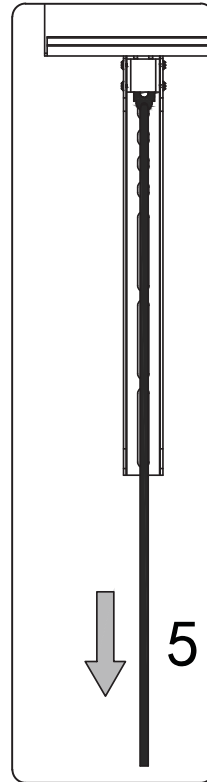
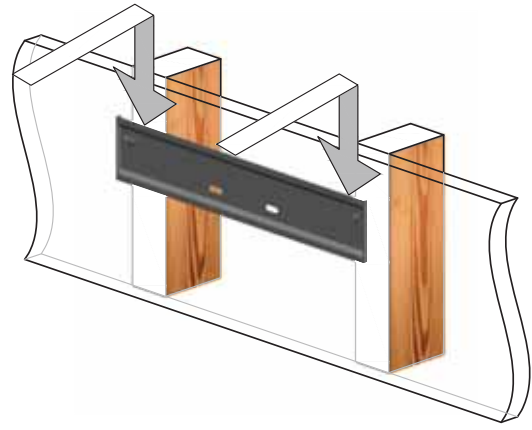
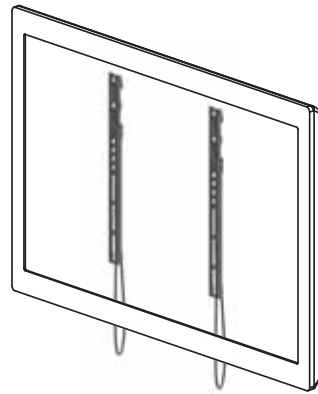
WOOD STUD
ESTRUCTURA DE MADERA
MONTANT DE BOIS
HOLZPFOSTEN
ASSE DI LEGNO
ДЕРЕВЯННАЯ СТОЙКА
COLUNA DE MADEIRA
دعماء خشبية



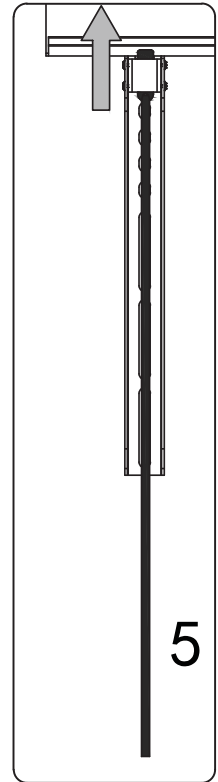
CONCRETE
CONCRETO
BÉTON
MASSIVBETON
CEMENTO
БЕТОН
CONCRETO
خرسانة



3



pull



loosen

Five Year Limited Warranty

OmniMount is a registered trademark and brand of Ergotron, Inc. © 2015. Ergotron Inc. is a Nortek Company. This warranty applies to US Residents who purchase from an authorized OmniMount Dealer. OmniMount products are covered against defects in materials and workmanship for 5 years. OmniMount will repair or replace the defective component or product, at its sole discretion. Failure to follow product care instructions from OmniMount will result in void of warranty.

To obtain warranty service, contact OmniMount customer service at 800.MOUNT.IT (800.668.6848) or info@omnimount.com. You must supply a copy of your original receipt. If your product must be shipped to OmniMount for inspection, you will be responsible for the shipping charges. Replacement product shipped to you will be returned freight pre-paid.

OmniMount disclaims any liability for modifications, improper installations, installations over the specified weight range, or failure to follow care instructions provided by OmniMount. To the maximum extent permitted by law, OmniMount disclaims any other warranties, expressed or implied, including warranties of fitness for a particular purpose and warranties of merchantability. OmniMount will not be liable for any damages arising out of the use of, or inability to use, OmniMount products. OmniMount bears no responsibility for incidental or consequential damages. This includes, but is not limited to, any labor charges for the repair of OmniMount products performed by anyone other than OmniMount.

This warranty gives you specific legal rights, and you may also have other rights which vary from state to state.

Specifications are subject to change without prior notice.

Cinco años de garantía limitada

Esta garantía se aplica a los residentes de los Estados Unidos que realizaron la compra en un distribuidor autorizado de OmniMount. Esta garantía cubre los productos OmniMount de los defectos de materiales y de mano de obra por un periodo de 5 años. OmniMount, a su exclusivo criterio, reparará o reemplazará el producto o componente defectuoso. En caso de que no se sigan las instrucciones de OmniMount para el cuidado del producto la garantía quedará anulada.

Para obtener el servicio de garantía, comuníquese con el servicio de Atención al cliente de OmniMount. Llame al 800.MOUNT.IT (800.668.6848) o escribanos a info@omnimount.com. Deberá proporcionar el recibo original. Si fuera necesario enviar el producto a OmniMount para revisarlo, los gastos de envío correrán por su cuenta. El producto de reemplazo que se le envíe se le devolverá con los gastos de envío pagados.

OmniMount no se hace responsable de modificaciones, instalaciones inadecuadas o instalaciones que superen el rango de peso especificado ni se hace responsable en casos en los que no se hayan seguido las instrucciones proporcionadas por OmniMount. En la medida en que la ley lo permita, OmniMount no se hace responsable de ninguna otra garantía, expresa o implícita, incluso las garantías de aptitud para un fin determinado o de comercialización. OmniMount no se hace responsable de ningún tipo de daños causados por el uso de los productos OmniMount o por el uso inapropiado de dichos productos. OmniMount no es responsable de los daños incidentales o emergentes. Dentro de éstos se incluyen todo tipo de gastos que pudieran surgir de las reparaciones de productos OmniMount que no se hayan realizado en OmniMount. Esta garantía le otorga derechos legales específicos. Es posible que además tenga otros derechos que varían según el estado.

Las especificaciones están sujetas a cambios sin previo aviso.

Cinq ans de Garantie Limitée

Cette garantie s'applique aux résidents des États-Unis qui achètent un produit OmniMount auprès d'un détaillant OmniMount autorisé. Les produits OmniMount sont garantis 5 ans contre les défauts de matériaux et de fabrication. OmniMount se chargera de réparer ou remplacer, à son entière discrétion, tout produit qui s'avérera défectueux. Le non-respect des directives d'entretien fournies par OmniMount annulera la garantie. Pour obtenir une réparation sous garantie, contactez le service à la clientèle OmniMount au 800.MOUNT.IT (800.668.6848) ou à info@omnimount.com. Vous devrez fournir une copie de votre reçu d'achat original. Si votre produit doit être expédié à un centre de réparation OmniMount pour y être inspecté, vous devrez payer les frais de port. Le produit de remplacement vous sera envoyé en port payé.

OmniMount rejette toute responsabilité relativement à quelque problème pouvant être associé à une modification d'un produit, à une mauvaise installation ou à une installation ne respectant pas les limites de charge, ou du non-respect des directives d'entretien fournies par OmniMount. Sous réserve des lois en vigueur, OmniMount réfute toute autre garantie expresse ou implicite, notamment toute garantie de commercialisation ou de convenance à un usage quelconque. OmniMount réfute toute responsabilité pour des dommages résultants de l'utilisation ou de l'impossibilité d'utiliser des produits OmniMount. OmniMount réfute également toute responsabilité pour quelque dommage accessoire ou indirect. Ceci s'applique notamment aux frais de main d'œuvre pour la réparation de produits OmniMount par une personne ne travaillant pas pour OmniMount. Cette garantie vous accorde des droits juridiques spécifiques, mais il est possible que vous ayez également d'autres droits selon votre lieu de résidence.

Les spécifications sont susceptibles d'être modifiées sans préavis.

WARRANTY OUTSIDE THE U.S.A.

Notice to customer outside the United States: Please contact the dealer where you purchased this product for details about how to obtain warranty service in your country.

Aviso a los clientes fuera de Estados Unidos: Por favor, póngase en contacto con el distribuidor al que le adquirió este producto para obtener información sobre cómo disfrutar del servicio de garantía en su país.

Avis aux clients résidant en dehors des États-Unis : Pour plus de détails sur la façon d'obtenir un service de garantie dans votre pays, contactez le revendeur auprès duquel vous avez acheté ce produit.

Hinweis an Kunden außerhalb der Vereinigten Staaten: Bitte wenden Sie sich für Einzelheiten zur Inanspruchnahme von Garantieleistungen in Ihrem Land an den Händler, von dem Sie dieses Produkt erworben haben.

Comunicazione al cliente al di fuori degli Stati Uniti. Si prega di rivolgersi al rivenditore presso cui questo prodotto è stato acquistato per informazioni dettagliate su come ottenere l'assistenza in garanzia nel proprio Paese.

Информация для заказчиков за пределами Соединенных Штатов: подробные сведения о получении гарантийного обслуживания в своей стране можно запросить у дилера, у которого была совершена покупка.

Notificação para clientes de fora dos Estados Unidos: entre em contato com o revendedor de quem você comprou esse produto para informar-se sobre como obter serviço de garantia em seu país.

ملاحظة خاصة بالعملاء خارج الولايات المتحدة: يرجى الاتصال بالموزع الذي قمت من خلاله بشراء هذا المنتج، وذلك للحصول على معلومات حول كيفية الحصول على خدمة الضمان في بلدك.

Poznámka pro zákazníky mimo USA: Informace o záručním servisu ve vaší zemi vám poskytne obchodník, u kterého jste tento výrobek zakoupili.

Tájékoztató az Egyesült Államokon kívüli vásárlóinknak: Kérjük, lépjen kapcsolatba a terméket értékesítő kereskedővel a jótállás érvényesítésével kapcsolatban az Ön országában.

Uwaga dla klientów zamieszkałych poza granicami Stanów Zjednoczonych: W celu uzyskania serwisu gwarancyjnego w Państwa kraju, prosimy o skontaktowanie się z przedstawicielem, u którego zakupiono produkt.

Ανακοίνωση στους πελάτες εκτός των Ηνωμένων Πολιτειών: Παρακαλείστε να επικοινωνήσετε με τον αντιπρόσωπο από όπου αγοράσατε αυτό το προϊόν για λεπτομέρειες σχετικά με το πώς να αποκτήσετε υπηρεσίες εγγύησης στη χώρα σας.

Amerika Birleşik Devletleri dışındaki müşteriler için bildirim: Lütfen bulunduğunuz ülkede garanti hizmetinden nasıl faydalanacağınızı öğrenmek için bu ürünü satın aldığınız bayi ile iletişime geçin.

רצומה תא תשכר הבש תונחה לא תונפל שי, רצראב תוירחאה תרגסמב תוריש תלבק לע עדימ דוע: ב"הראל יוחמ מירוגתמה תוחוקלל הרעה

ERGOTRON®

Ergotron Inc.

4409 East Baseline Road, Suite 130,

Phoenix, AZ 85042

1-800-MOUNT-IT (1-800-668-6848)

www.omnimount.com



All trademarks are the property of their respective companies. OmniMount is a registered trademark of Ergotron, Inc. © 2015

OMNI MOUNT**OC80F.2**
OM1100639Příručka pro uživatele
Használati utasítás
Podręcznik użytkownika
Ελληνικά
Kullanıcı Kılavuzu
מדריך למשתמש

37"-55"



80 lbs (36 kg)

**UPOZORNĚNÍ: NEPŘEKRAČUJTE MAXIMÁLNÍ UVEDENOU VÁHOVOU KAPACITU. MŮŽE DOJÍT K VÁŽNĚMU PORANĚNÍ NEBO POŠKOZENÍ MAJETKU!****FIGYELMEZTETÉS: NE LÉPJE TÚL A MEGENGEDETT MAXIMÁLIS TEHERBÍRÁSI SÚLYT. SÚLYOS SÉRÜLÉST VAGY ANYAGI KÁRT OKOZHAT!****UWAGA: NIE NALEŻY PRZEKRACZAĆ MAKSYMALNEGO WYMIENIONEGO UDŹWIGU. GROZI TO POWAŻNYMI OBRAŻENIAMI CIAŁA LUB USZKODZENIEM MIENIA!****ΠΡΟΣΟΧΗ: ΜΗΝ ΥΠΕΡΒΑΙΝΕΤΕ ΤΗΝ ΜΕΓΙΣΤΗ ΑΝΑΦΕΡΟΜΕΝΗ ΧΩΡΗΤΙΚΟΤΗΤΑ ΒΑΡΟΥΣ. ΜΠΟΡΕΙ ΝΑ ΠΡΟΚΛΗΘΟΥΝ ΣΟΒΑΡΟΙ ΤΡΑΥΜΑΤΙΣΜΟΙ Ή ΥΛΙΚΕΣ ΖΗΜΙΕΣ!****DİKKAT: LİSTELENEN MAKSİMUM AĞIRLIK KAPASİTESİNİ GEÇMEYİN. CİDDİ YARALANMA VEYA ÜRÜN HASARI OLUŞABİLİR!**

!אזהרה: אין לחרוג מקיבולת המשקל המקסימלית הרשומה. סכנת פציעה חמורה או נזק לרכוש

www.omnimount.comUser's Guide - English
Guía del usuario - Español
Manuel de l'utilisateur - Français
Gebruikersgids - Deutsch
Guida per l'utente - Italiano
Руководство пользователя - русский язык
Português - Guia do usuário
مدخست س م ل ل ل د - ة ب ر ع ل ل ل ل ل
Příručka pro uživatele - čeština
Használati utasítás
Polski - podręcznik użytkownika
Ελληνικά - Οδηγός χρήστη
Türkçe - Kullanıcı Kılavuzu
משתמש ל ירד מ - תירבע**UL**
LISTED
www.omnimount.com
1-800-MOUNT-IT
(1-800-668-6848)

ČESKY

Vyloučení odpovědnosti – Společnost Ergotron, Inc. vyvinula veškeré úsilí, aby zajistila přesnost a úplnost této příručky; OmniMount je registrovaná obchodní známka a obchodní značka společnosti Ergotron, Inc. Avšak společnost Ergotron, Inc. neprohlašuje, že informace zahrnují veškeré proměnné faktory týkající se instalace nebo provozu. Informace obsažené v tomto dokumentu jsou předmětem změny bez předchozího upozornění nebo jakéhokoliv závazku. S ohledem na informace obsažené v tomto dokumentu společnosti Ergotron, Inc. nevydává záruky, vyjádření přímo nebo nepřímo, a nepřebírá žádnou zodpovědnost za přesnost, dostatečnost nebo úplnost informací, obsažených v tomto dokumentu.

VAROVÁNÍ: POKUD SI NEPŘEČTĚTE A RÁDNĚ NEPOROZUMÍTE VŠEM POKYŇM A NEBUDETE JE DODRŽOVAT, MŮŽE TO VEST K VÁŽNÉMU PORANĚNÍ OSOB, POŠKOZENÍ MAJETKU OSOB NEBO ZNEPLATNĚNÍ TOVÁRNÍ ZÁRUKY.
Osoba, která provádí instalaci, odpovídá za to, že jsou všechny díly řádně smontovány a nainstalovány podle poskytnutých pokynů. Pokud těmto pokynům nerozumíte nebo máte jakékoli otázky či pochybnosti, kontaktujte prosím službu zákazníkům na čísle 1-800-668-6848 nebo info@omnimount.com.

Pokud je výrobek nebo hardware poškozený nebo chybí, nepokoušejte se tento výrobek instalovat nebo sestavovat. V případě, že potřebujete náhradní díly nebo kovové prvky, kontaktujte prosím službu zákazníkům na čísle 1-800-668-6848 nebo info@omnimount.com. Mezinárodní zákazníci, kteří potřebují pomoc, by měli kontaktovat svého prodejce, u kterého výrobek zakoupili.

Montáž na stěnu:

Obsazené kovové prvky jsou určeny pro použití na vertikální zdi, postavené z dřevěných prvků. Zeď z dřevěných prvků je definována jako zeď sestávající z minimálně 2x4 dřevěných prvků (šířka 2", hloubka 4") s maximálně 5/8" zdiva. Wood studs must be 16" (406mm) apart.

Obsazené kovové prvky jsou určeny k použití na vertikální zdi zkonstruované z tvrdého betonu s minimální hloubkou 6" (152 mm).

Obsazené kovové prvky nejsou určeny pro použití s kovovými prvky nebo na zdi z betonových tvárnin.

Pokud nevíte, jakou má zeď konstrukci, požádejte prosím o pomoc kvalifikovanou stavební nebo instalační firmu. Aby byla instalace bezpečná, musí zeď, na kterou instalaci provádíte, unést čtyřnásobek váhy celkového zatížení. Pokud tomu tak není, musí se provést vyztužení povrchu tak, aby se toto kritérium splnilo. Osoba, která instalaci provádí, odpovídá za ověření, že struktura zdi a použité kovové prvky při jakémkoliv způsobu instalace bezpečně udrží celkové zatížení.

MAGYAR

Felelősséget kizáró nyilatkozat – Az Ergotron, Inc. minden tőle telhetőt megtett az útmutatóban foglaltak pontosságáért és teljességéért; az OmniMount az Ergotron, Inc. bejegyzett védjegye és márkája. Az Ergotron, Inc. azonban nem állítja, hogy a tájékoztatás minden beépítési és üzemi változatra kiterjed. A dokumentumban szereplő információk mindennemű előzetes értesítés nélküli módosításának jogát fenntartjuk. Az Ergotron, Inc. az itt foglalt információk tekintetében nem vállal kifejezett vagy hallgatólagos garanciát vagy felelősséget a dokumentumban szereplő információk pontossága, elégségessége vagy teljessége tekintetében.

FIGYELMEZTETÉS: AZ UTASÍTÁSOK ELOLVASÁSÁNAK, ALAPOS MEGÉRTÉSÉNEK ÉS BETARTÁSÁNAK ELMULASZTÁSA SÜLYÖS SZEMÉLYI SÉRÜLÉST, ANYAGI KÁRT ÉS A GYÁRI GARANCIA ÉRVÉNYESSÉGÉNEK MEGSZŪNÉSÉT VONHATJA MAGA UTÁNI!
A beépítő felelőssége annak biztosítása, hogy minden alkatrész összeállítás és beépítése a mellékelt utasítások szerint történjen. Ha nem érti ezeket az utasításokat vagy kérdései vagy aggályai vannak, kérjük, forduljon ügyfélszolgálatunkhoz a 1-800-668-6848 telefonszámon vagy az info@omnimount.com e-mail-címen.

Ne kísérletezzen meg a termék beépítését vagy összeállítását, ha a termék vagy a szerelvények sérültek vagy hiányoznak. Ha pótkatrészekre vagy szerelvényekre van szüksége, forduljon ügyfélszolgálatunkhoz a 1-800-668-6848 telefonszámon vagy az info@omnimount.com e-mail-címen. A segítségre szoruló külföldi ügyfelek ahhoz a forgalmazóhoz forduljanak, ahol vásárolták a terméket.

Falra szerelés:

A mellékelt szerelvények fávázas szerelt függőleges falakhoz használhatók. Fávázas szerelt falnak a legalább 5 x 10 cm-es fávázból (5 cm szélesség, 10 cm mélység) és legfeljebb 16 mm vastag burkolatból álló szerkezet tekinthető.

Wood studs must be 16" (406mm) apart.

A mellékelt szerelvények tömör betonból készült függőleges falakhoz használhatók. Betonfalnak a legalább 150 mm vastagságú tömör beton tekinthető.

A mellékelt szerelvények nem használhatók fémvázakhoz és salakbetonból készült falakhoz.

Ha nem biztos a fal felépítésében, kérjen segítséget képzett kivitelezőtől vagy szerelőtől. A biztonságos beépítéshez a szereléshez használt falnak a teljes terhelés négyeszeresének megfelelő súlyt kell elbírnia. Ha ez nem teljesül, a felületet meg kell erősíteni olyan módon, hogy ez a követelmény teljesüljön. A beépítő köteles ellenőrizni, hogy a falszerkezet és a használt szerelvények bármilyen beépítési mód esetében biztonságosan képesek a teljes terhelés megtartására.

POLSKI

Klauzula zrzeczenia się odpowiedzialności – Firma Ergotron, Inc. dołożyła wszelkich starań, aby w niniejszej instrukcji obsługi zawarto kompletne i dokładne informacje; OmniMount jest zastrzeżoną nazwą towarową i marką firmy Ergotron, Inc. Jednak firma Ergotron, Inc. nie utrzymuje, że informacje dot. montażu lub obsługi zawarte w niniejszej instrukcji są w pełni wyczerpujące. Informacje zawarte w niniejszym dokumencie mogą ulec zmianie bez uprzedzenia lub w ramach jakiegokolwiek innego zobowiązania. Odnośnie informacji zawartych w niniejszym dokumencie firma Ergotron, Inc. nie udziela żadnych wyrażonych lub domniemyanych gwarancji i nie przyjmuje odpowiedzialności za stopień dokładności, wystarczalności lub kompletności informacji w nim zawartych.

*OSTRZEŻENIE:

NIEZAPOZNANIE SIĘ LUB BRAK DOKŁADNEGO ZROZUMIENIA ORAZ STOSOWANIA SIĘ DO WSZYSTKICH ZALECEŃ INSTRUKCJI MOŻE SKUTKOWAĆ POWAŻNYMI OBRAŻENIAMI CIAŁA, ZNISZCZENIEM MIENIA LUB UNIEWAŻNIENIEM GWARANCJI FABRYCZNEJ!

*Obowiązkiem osoby instalującej jest dopilnowanie, aby wszystkie elementy zostały prawidłowo złożone i zamontowane poprzez zastosowanie się do wskazówek zawartych w dostarczonej instrukcji.

W przypadku niezrozumienia niniejszych instrukcji lub w razie jakichkolwiek pytań lub uwag, należy skontaktować się z działem obsługi klienta pod numerem 1-800-668-6848 lub info@omnimount.com.

*Nie należy montować lub składać produktu, jeśli produkt lub sprzęt jest uszkodzony, lub gdy brakuje jakiegoś elementu. W przypadku jeśli wymagane są części zamienne lub należy wymienić sprzęt, należy skontaktować się z działem obsługi klienta pod numerem 1-800-668-6848, lub pisząc na adres info@omnimount.com.

Klienci zagraniczni w celu uzyskania pomocy powinni skontaktować się z dealerem, u którego zakupili produkt.*

Montaż naścienny:

Dostarczony sprzęt jest przeznaczony do montażu na ścianach prostopadłych z belek drewnianych. Ścianą z belek drewnianych określa się ścianę, której konstrukcja składa się z belek drewnianych, wynoszących 50,8x101,6 (50,8 mm szerokości, 101,6 mm grubości) i płyty kartonowo-gipsowych, których grubość nie przekracza 15,90 mm.

Wood studs must be 16" (406mm) apart.

Dostarczony sprzęt jest przeznaczony do montażu na prostopadłych ścianach z betonu litego. Ścianą betonową określa się ścianę z betonu litego o minimalnej grubości wynoszącej 152 mm.

Dostarczony sprzęt nie jest przeznaczony do montażu w ścianach z metalowymi belkami lub ścianach wykonanych z pustaków żużlowych.

W przypadku wątpliwości co do konstrukcji ściany, należy skontaktować się z wykwalifikowanym specjalistą budowlanym lub montażystą. Ze względów bezpieczeństwa ściana, na której montowany jest produkt, musi wytrzymać obciążenie równe czterokrotności całkowitej wagi urządzenia. W przeciwnym razie należy wzmocnić ścianę, aby spełniała ten wymóg. Osoba instalująca jest odpowiedzialna za sprawdzenie, czy konstrukcja ściany i sprzęt użyty – w przypadku dowolnego sposobu montażu – wytrzyma całkowite obciążenie urządzenia.

ΕΛΛΗΝΙΚΑ

Αποποίηση Ευθύνης – Η Ergotron, Inc. έχει παρατείνει κάθε δυνατή προσπάθεια για να εξασφαλίσει την ακρίβεια και πληρότητα του παρόντος εγχειριδίου. Το OmniMount είναι κατατεθέν και εμπορικό σήμα της Ergotron, Inc. Ωστόσο, η Ergotron, Inc. δεν ισχυρίζεται ότι οι πληροφορίες καλύπτουν όλες τις μεταβλητές, εγκατάστασης ή λειτουργικές. Οι πληροφορίες που περιέχονται στο παρόν έγγραφο υπόκεινται σε αλλαγές δίχως ειδοποίηση ή υποχρέωση οποιουδήποτε είδους. Όσον αφορά τις πληροφορίες που περιέχονται στο παρόν, η Ergotron, Inc. δεν κάνει καμία αντιπροσωπείωση εγγύησης, ρητικής ή σιωπηρής, και δεν αναλαμβάνει καμία ευθύνη για την ακρίβεια, την επάρκεια ή την πληρότητα των πληροφοριών που περιέχονται στο παρόν έγγραφο.

ΠΡΟΣΟΧΗ: Η ΜΗ ΑΝΑΓΝΩΣΗ, Η ΜΗ ΠΛΗΡΗΣ ΚΑΤΑΝΟΗΣΗ, ΚΑΙ Η ΜΗ ΠΑΡΑΚΟΛΟΥΘΗΣΗ ΟΛΩΝ ΤΩΝ ΟΔΗΓΙΩΝ ΜΠΟΡΕΙ ΝΑ ΟΔΗΓΗΣΕΙ ΣΕ ΣΟΒΑΡΟ ΠΡΟΣΩΠΙΚΟ ΤΡΑΥΜΑΤΙΣΜΟ, ΖΗΜΙΑ ΣΤΗΝ ΠΡΟΣΩΠΙΚΗ ΙΔΙΟΚΤΗΣΙΑ, Η ΑΚΥΡΩΣΗ ΤΗΣ ΕΡΓΟΣΤΑΣΙΑΚΗΣ ΕΓΓΥΗΣΗΣ!

Αποτελεί ευθύνη του εγκαταστάτη να διασφαλίσει ότι όλα τα εξαρτήματα έχουν συναρμολογηθεί και εγκατασταθεί σωστά σύμφωνα με τις παρασχεθείσες οδηγίες. Αν δεν καταλαβαίνετε αυτές τις οδηγίες ή έχετε οποιοσδήποτε απορίες ή ανησυχίες, παρακαλείστε να επικοινωνήσετε με το τμήμα εξυπηρέτησης πελατών στο τηλέφωνο 1-800-668-6848 ή στην ηλεκτρονική διεύθυνση info@omnimount.com.

Μην επιχειρήσετε να εγκαταστήσετε ή να συναρμολογήσετε αυτό το προϊόν, εάν το προϊόν ή το υλικό έχουν υποστεί ζημιά ή λείπουν. Σε περίπτωση που χρειάζονται ανταλλακτικά μέρη ή υλικό, παρακαλείστε να επικοινωνήσετε με το τμήμα εξυπηρέτησης Πελατών στο τηλέφωνο 1-800-668-6848 ή στην ηλεκτρονική διεύθυνση info@omnimount.com. Διευθύνσεις πελάτες που χρειάζονται βοήθεια θα πρέπει να επικοινωνήσουν με τον Αντιπρόσωπο από τον οποίο αγοράσαν το προϊόν.

Στηρίγματα Τοίχων:

Το περιλαμβανόμενο υλικό έχει σχεδιαστεί για χρήση πάνω ως κατακόρυφους τοίχους που κατασκευάζονται από ξύλινους ορθοστάτες. Ένας τοίχος από ξύλινους ορθοστάτες ορίζεται ως αποτελούμενος από τουλάχιστον 2x4 ξύλινους ορθοστάτες (2" πλάτους επί 4" βάθους) με ένα ανώτατο όριο 5/8" γυψοσανίδας.

Wood studs must be 16" (406mm) apart.

Το περιλαμβανόμενο υλικό έχει σχεδιαστεί για χρήση πάνω ως κατακόρυφους τοίχους που κατασκευάζονται από στερεό σκυρόδεμα (ταιμέντο). Ένας ταιμέντιος τοίχος ορίζεται ως στερεό σκυρόδεμα (ταιμέντο) ελάχιστου βάθους 6"

Το περιλαμβανόμενο υλικό δεν έχει σχεδιαστεί για χρήση με μεταλλικά στηρίγματα ή τοίχους μπλοκ χόβολης.

Εάν δεν είστε βέβαιοι σχετικά με την κατασκευή του τοίχου σας, τότε παρακαλείστε να συμβουλευτείτε έναν εξειδικευμένο εργολάβο ή τον εγκαταστάτη για βοήθεια. Για μια ασφαλή εγκατάσταση, ο προς ανάρτηση τοίχος πρέπει να υποστηρίξει 4 φορές το βάρος του συνολικού φορτίου. Αν όχι, τότε η επιφάνεια θα πρέπει να ενισχυθεί προκειμένου να καλύψει αυτό το πρότυπο. Ο εγκαταστάτης είναι υπεύθυνος να επαληθεύσει ότι η δομή του τοίχου και το υλικό που χρησιμοποιείται σε οποιαδήποτε μέθοδο εγκατάστασης θα στηρίξουν με ασφάλεια το συνολικό φορτίο.

Yasal Uyarı – Ergotron, Inc. bu kılavuzun doğru ve eksiksiz olması için gereken tüm çabayı göstermiştir; OmniMount, Ergotron, Inc.'in tescilli ticari markasıdır. Ancak Ergotron, Inc. bu bilgilerin tüm kurulum veya işletim değişkenlerini kapsadığı iddiasında bulunmamaktadır. Bu belgede yer alan bilgiler, herhangi bir bildirimde bulunulmaksızın veya herhangi bir yükümlülük altına girilmeksizin değiştirilebilir. Ergotron, Inc. burada yer alan bilgiler ile ilgili olarak zımni ya da açık bir şekilde herhangi bir garanti beyanında bulunmamakta ve bu belgede yer alan bilgilerin doğruluğu, yeterliliği ya da eksiksizliği ile ilgili olarak herhangi bir sorumluluk kabul etmemektedir.

UYARI: TÜM TALİMATLARIN OKUNMAMASI, TAMAMEN ANLAŞILMAMASI VE İZLENMEMESİ, CİDDİ KİŞİSEL YARALANMALARA, KİŞİSEL EŞYALARIN HASAR GÖRMESİNE VEYA FABRİKA GARANTİSİNİN GEÇERSİZ KILINMASINA NEDEN OLABİLİR!
Tüm bileşenlerin verilen talimatlara uygun şekilde monte edilmesi ve kurulması kuran kişinin sorumluluğundadır. Bu talimatları anlamıyorsanız ya da herhangi bir sorunuz veya endişeniz varsa, lütfen 1-800-668-6848 numaralı telefondan veya info@omnimount.com adresinden müşteri hizmetleri ile irtibata geçin.

Ürün veya donanım hasarlıysa veya eksiksiz, bu ürünü kurmaya ya da monte etmeye çalışmayın. Yedek parçaların veya donanım bileşenlerinin gerekli olması durumunda, lütfen 1-800-668-6848 numaralı telefondan veya info@omnimount.com adresinden Müşteri Hizmetleri ile irtibata geçin. Destek isteyen uluslararası müşteriler, ürünü satın aldıkları Bayi ile irtibata geçmelidir.

Duvara Monte Etme:

Birlikte verilen donanım, ahşap saplamlardan yapılmış dikey duvarlar üzerinde kullanılmak üzere tasarlanmıştır. Ahşap saplamlı duvarlar en az 2x4 ahşap saplama olan (2" genişlikte, 4" derinlikte) ve en fazla 5/8" derinliğinde alçı panelden oluşan duvarlar olarak tanımlanır.

Wood studs must be 16" (406mm) apart.

Birlikte verilen donanım, sağlam betondan yapılmış dikey duvarlar üzerinde kullanılmak üzere tasarlanmıştır. Sağlam beton duvarlar en az 6" (152 mm) derinlikte olan duvarlardır.

Birlikte verilen donanım, metal saplama veya çürük briketinden yapılmış duvarlar ile birlikte kullanım için tasarlanmamıştır.

Duvarınızın yapısal özelliklerinden emin değilseniz, lütfen destek için vasıflı bir müteahhit veya tesisatçıya danışın. Güvenli kurulum için, ürünün monte edildiği duvar, toplam yükün 4 katını destekleyecek nitelikte olmalıdır. Duvar bu özelliklere sahip değilse, yüzeyin standartları karşılayacak şekilde desteklenmesi gerekmektedir. Duvar yapısı ile kurulum yönteminde kullanılan donanımın toplam yükü tamamen karşıladığından emin olunması kurulumu gerçekleştiren kişinin sorumluluğundadır.

תניית פטור באנגלית - מידע אזהרה

אנה טוענת שכל המידע מכסה את כל משתני Ergotron, Inc., יחד עם זאת Ergotron, Inc. הוא סימן מסחרי רשום ומוגן של OmniMount; עשתה ככל שביכולתה כדי לודא שמדריך זה יהיה מדויק ושלם Ergotron, Inc. - כתב ויתור אינה מעניקה אף אחריות, בין אם מפורשת או מרומזת, ולא תישא בחבות בגין הדיוק, ההתאמה או השלמות של Ergotron, Inc. ההתקנה או התפעול. המידע המופיע במסמך זה כפוף לשינויים ללא התראה או התחייבות משום סוג שהוא.

המידע המופיע במסמך זה

אזהרה: אי קריאתו, הבנתו וההקפדה על כל ההנחיות המופיעות במסמך עלול להוביל לפציעה קשה בגוף, לנזק לרכוש או לביטול האחריות.

לקוחות info@omnimount.com באחריות המתקין לודא כי כל הרכיבים הורכבו והותקנו כהלכה על פי ההוראות המצורפות. אם ההוראות אינן מובנות או בכל שאלה או חשש, ניתן לפנות לשירות הלקוחות בטלפון 1-800-668-6848 או בדוא"ל info@omnimount.com אין לנסות להתקין או להרכיב את המוצר אם המוצר או רכיבי החומרה פגומים או חסרים. אם צריך חלקי חילוף או רכיבי חומרה נוספים, ניתן לפנות לשירות הלקוחות בטלפון 1-800-668-6848 או בדוא"ל.

בנילאומיים הזקוקים לעזרה צריכים לפנות למשווק שממנו הם רכשו את המוצר

מתלה לקיר

מינימום (רוחב של 5" מ"מ על עומק של 10" מ"מ x 2" (4" עם לוח גבס בגודל 12/20" מ"מ (5/8") 10 ארכיבי החומרה המצורפים מיועדים לשימוש בקירות אנכיים המכילים קורות עץ. קיר המכיל קורות עץ מוגדר כקיר המכיל קורות עץ בגודל של 5 מקסימום

Wood studs must be 16" (406mm) apart.

(רכיבי החומרה המצורפים מיועדים לשימוש בקירות בטון אנכיים. קיר בטון מוגדר כקיר המכיל בטון בלבד עם עומק של 152 מ"מ מינימום 6")

רכיבי החומרה המצורפים אינם מיועדים לשימוש בקירות עם לוחות מתכת או בלוקי מלט

אם אינך בטוח ממה עשוי הקיר, פנה אל קבלן או מתקין מוסמך לקבלת עזרה. מטעמי בטיחות, הקיר שבו מתכננים להתקין את הציוד צריך להיות מסוגל לשאת פי 4 ממשקלו הכולל של הציוד. אחרת, יש לחזק את המשטח כך שיעמוד בתקן זה. באחריות המתקין לודא כי הקיר ורכיבי החומרה שבהם הוא משתמש בכל אמצעי התקנה יתמכו בבטחה במשקל הכולל של הציוד



UPOZORNĚNÍ: Dříve než přikročíte k instalaci, přečtěte si příručku k televizoru/velkoplošné obrazovce a seznamte se s doporučeními výrobce, pokud jde o výběr místa montáže, tak, aby se zajistil optimální výkon televizoru/velkoplošné obrazovky. Při umístění vezměte v úvahu: výšku televizoru/velkoplošné obrazovky a úhel pozorování - na základě výšky a vzdálenosti sezení, rozměrů místnosti a velikosti televizoru/velkoplošné obrazovky, přístupu k elektrickým zásuvkám, připojení kabelů pro reproduktory a další zařízení, ochraně před oslňováním a teplem (okna, lampy, krb, vzduchové potrubí) a vibracemi.

FIGYELMEZTETÉS: A szerelés megkezdése előtt a TV/nagy képernyőjű termék gyártójának ajánlása szerint határozza meg a legjobb elhelyezést a falon, ami biztosítja a képernyő ideális teljesítőképességét. Helyi szempontok lehetnek: TV/nagy képernyő magassága és a látószög - az ülőalkalmatosság távolsága, a szoba méretei és a TV/képernyő méretei; a konnektorhoz való hozzáférés, a kábelek hozzáférése a hangszórókhhoz, más eszközökhöz; hő és vakító fény elleni védelem (ablakok, lámpák, kandalló, szellőzők), valamint rezgés.

UWAGA: Przed przystąpieniem do montażu należy zapoznać się z zaleceniami producenta, dotyczącymi wyboru miejsca zamocowania, zawartymi w instrukcji telewizora/dużego wyświetlacza, które gwarantują optymalną wydajność ekranu telewizora/wyświetlacza. Zalecenia lokalizacji mogą dotyczyć: wysokości i kąta widzenia ekranu - w oparciu o wysokość i odległość siedzenia, wymiarów pomieszczenia i rozmiaru ekranu; dostępu do gniazd zasilania; połączeń kablowych dla głośników i innych urządzeń; ochrony przed oświetleniem i ciepłem (okna, lampy, kominki, kanały powietrzne) oraz wibracjami.

ΠΡΟΣΟΧΗ: Πριν να προχωρήσετε με αυτήν την εγκατάσταση συμβουλευτείτε τον οδηγό προϊόντος της τηλεόρασης/της μεγάλης οθόνης της τηλεόρασής σας σχετικά με συστάσεις του κατασκευαστή πάνω στην επιλογή μιας θέσης τοποθέτησης που θα εξασφαλίζει μια βέλτιστη απόδοση της τηλεόρασης/της μεγάλης οθόνης της τηλεόρασης. Οι εκτιμήσεις για τη θέση θα μπορούσαν να περιλάβουν: Το ύψος της τηλεόρασης/μεγάλης οθόνης της τηλεόρασης και τη γωνία θέασης - με βάση το ύψος και την απόσταση των καθισμάτων, τις διαστάσεις του δωματίου και το μέγεθος της τηλεόρασης/μεγάλης οθόνης της τηλεόρασης· την πρόσβαση σε πρίζες· τις συνδέσεις καλωδίων για ηχεία και άλλες συσκευές·την προστασία από αντηλία και θερμότητα, (παράθυρα, λάμπες, τζάκι, αεραγωγούς) και τους κραδασμούς.

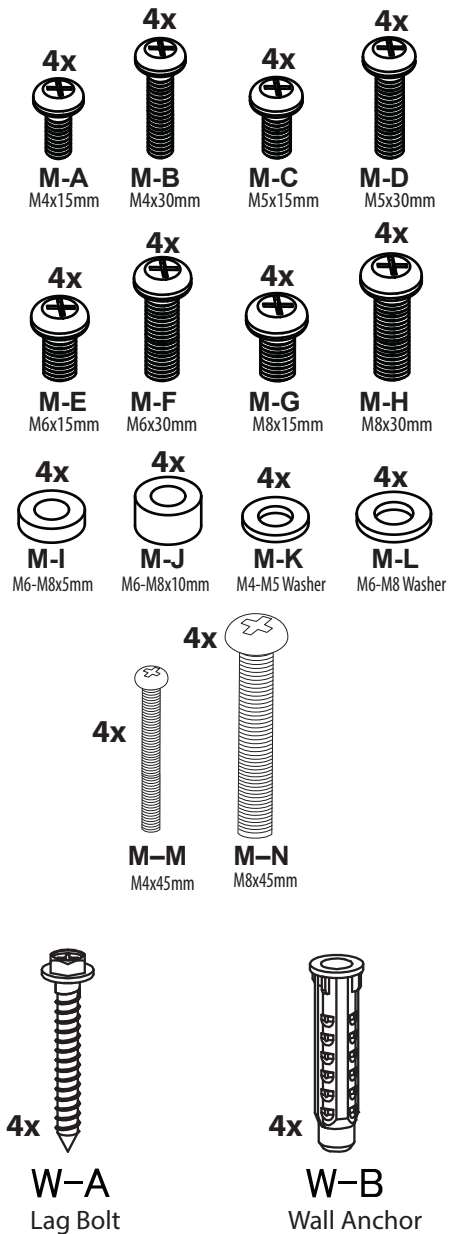
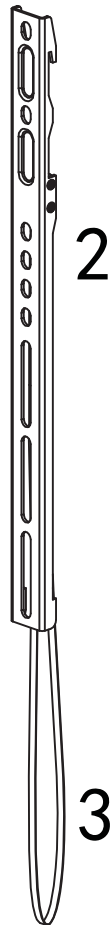
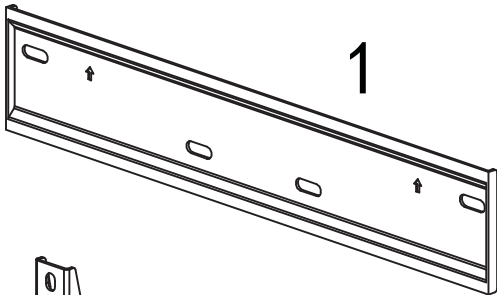
DİKKAT: Bu montaj işleminde başlamadan önce, optimum TV/geniş ekran performansı elde edilmesini sağlayacak montaj konumu seçimi konusunda üretici tavsiyeleri için TV/geniş ekran ürün kılavuzuna bakın. Yer belirlenirken dikkate alınabilecekler: oturma yüksekliği ve mesafesi, oda boyutları ve TV/geniş ekran boyutuna bağlı TV/geniş ekran yükseklik ve izleme açısı; fişlere erişim; hoparlör ve diğer cihazlar için kablo bağlantıları; parlama ve ısıdan korunma (pencereler, lambalar, şömine, havalandırma borusu) ve titreşim.

אזהרה: לפני שאתה ממשיך בהתקנה, עיין בהמלצות היצרן במדריך למשתמש של הטלוויזיה/המסך הגדול בנושא בחירת מקום התקנה שיבטיח ביצועים אופטימליים של הטלוויזיה/המסך הגדול. בין השיקולים לבחירת המיקום אפשר למנות: גובה וזווית צפייה של הטלוויזיה/המסך הגדול - בהתבסס על גובה ומרחק הישיבה, ממדי החדר וגודל הטלוויזיה/המסך הגדול; גישה לשקעי חשמל; חיבורי כבלים לרמקולים והתקנים אחרים; הגנה מפני סנוור וחום (חלונות, מנורות, אה, תעלות אוויר) וויברציה.



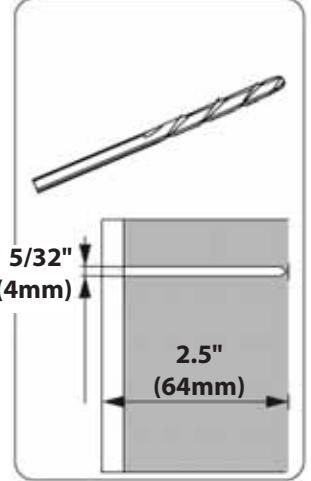
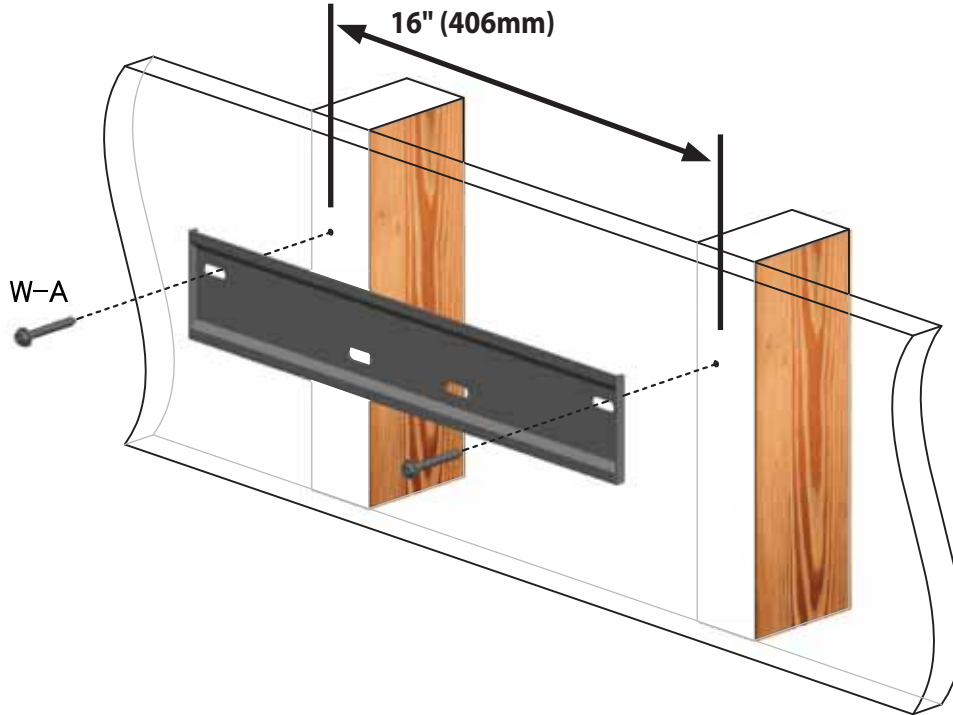
Contents

Part #	Qty	Description
1	1	Wall Plate
2	2	Rail
3	2	Locking Mechanisms

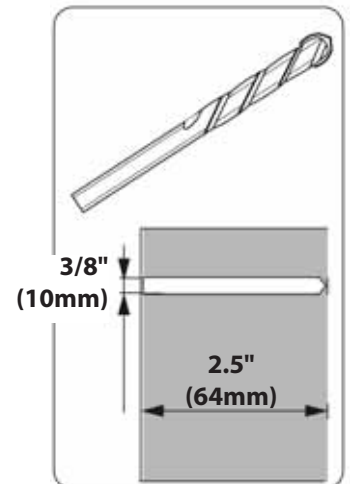
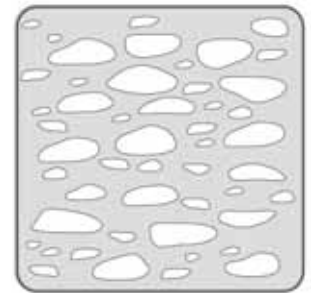
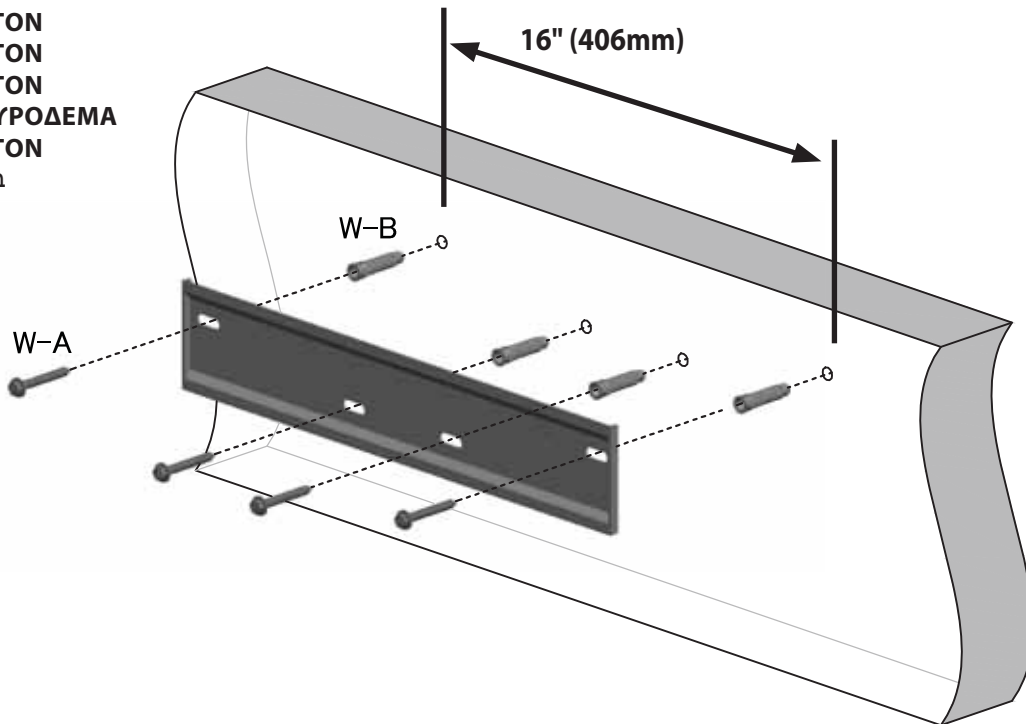


1

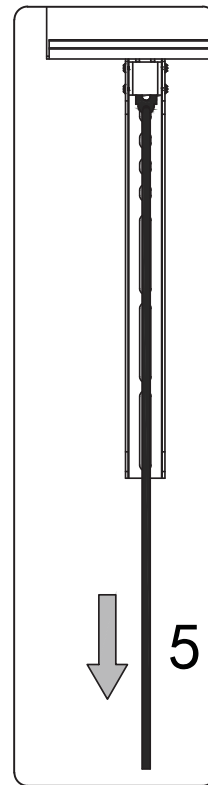
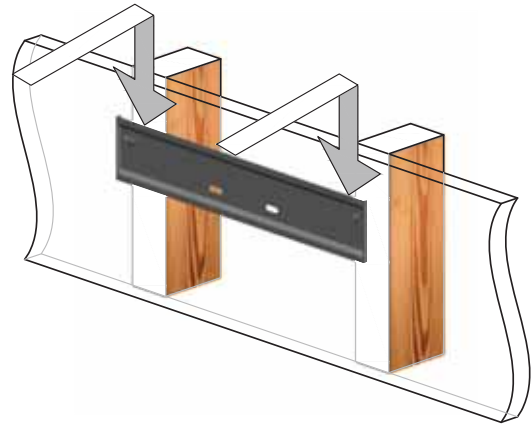
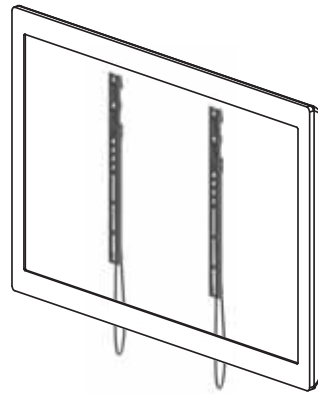
DŘEVĚNÝ ŠPALÍK
FA SZEG
DREWNIANY KOŁEK
ΞΥΛΙΝΟ ΥΠΟΣΤΗΡΙΓΜΑ
ΑΗΣΑΡ ΣΑΡΛΑΜΑ
קורת עץ



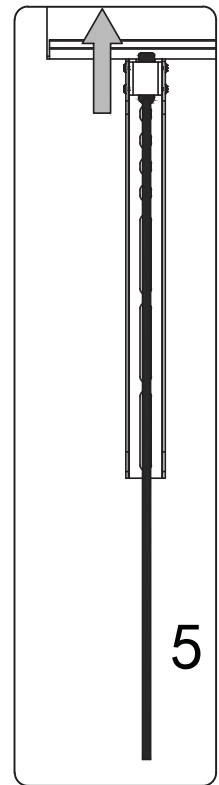
BETON
BETON
BETON
ΣΚΥΡΟΔΕΜΑ
BETON
בטון



3



pull



loosen

Informace o servisu a záruce naleznete na: www.omnimount.com

Karbantartással és szavatossággal kapcsolatos információk: www.omnimount.com

Informacje dotyczące serwisu i gwarancji znajdują się na: www.omnimount.com

Για θέματα τεχνικής εξυπηρέτησης (σέρβις) και εγγύησης επισκεφθείτε: www.omnimount.com

Servis ve garanti için takip eden adresi ziyaret edin: www.omnimount.com

לשירות ואחריות בקר באתר: www.omnimount.com

Five Year Limited Warranty

OmniMount is a registered trademark and brand of Ergotron, Inc. © 2015. Ergotron Inc. is a Nortek Company. This warranty applies to US Residents who purchase from an authorized OmniMount Dealer. OmniMount products are covered against defects in materials and workmanship for 5 years. OmniMount will repair or replace the defective component or product, at its sole discretion. Failure to follow product care instructions from OmniMount will result in void of warranty.

To obtain warranty service, contact OmniMount customer service at 800.MOUNT.IT (800.668.6848) or info@omnimount.com. You must supply a copy of your original receipt. If your product must be shipped to OmniMount for inspection, you will be responsible for the shipping charges. Replacement product shipped to you will be returned freight pre-paid.

OmniMount disclaims any liability for modifications, improper installations, installations over the specified weight range, or failure to follow care instructions provided by OmniMount. To the maximum extent permitted by law, OmniMount disclaims any other warranties, expressed or implied, including warranties of fitness for a particular purpose and warranties of merchantability. OmniMount will not be liable for any damages arising out of the use of, or inability to use, OmniMount products. OmniMount bears no responsibility for incidental or consequential damages. This includes, but is not limited to, any labor charges for the repair of OmniMount products performed by anyone other than OmniMount.

This warranty gives you specific legal rights, and you may also have other rights which vary from state to state.

Specifications are subject to change without prior notice.

Cinco años de garantía limitada

Esta garantía se aplica a los residentes de los Estados Unidos que realizaron la compra en un distribuidor autorizado de OmniMount. Esta garantía cubre los productos OmniMount de los defectos de materiales y de mano de obra por un periodo de 5 años. OmniMount, a su exclusivo criterio, reparará o reemplazará el producto o componente defectuoso. En caso de que no se sigan las instrucciones de OmniMount para el cuidado del producto la garantía quedará anulada.

Para obtener el servicio de garantía, comuníquese con el servicio de Atención al cliente de OmniMount. Llame al 800.MOUNT.IT (800.668.6848) o escribanos a info@omnimount.com. Deberá proporcionar el recibo original. Si fuera necesario enviar el producto a OmniMount para revisarlo, los gastos de envío correrán por su cuenta. El producto de reemplazo que se le envíe se le devolverá con los gastos de envío pagados.

OmniMount no se hace responsable de modificaciones, instalaciones inadecuadas o instalaciones que superen el rango de peso especificado ni se hace responsable en casos en los que no se hayan seguido las instrucciones proporcionadas por OmniMount. En la medida en que la ley lo permita, OmniMount no se hace responsable de ninguna otra garantía, expresa o implícita, incluso las garantías de aptitud para un fin determinado o de comercialización. OmniMount no se hace responsable de ningún tipo de daños causados por el uso de los productos OmniMount o por el uso inapropiado de dichos productos. OmniMount no es responsable de los daños incidentales o emergentes. Dentro de éstos se incluyen todo tipo de gastos que pudieran surgir de las reparaciones de productos OmniMount que no se hayan realizado en OmniMount. Esta garantía le otorga derechos legales específicos. Es posible que además tenga otros derechos que varían según el estado.

Las especificaciones están sujetas a cambios sin previo aviso.

Cinq ans de Garantie Limitée

Cette garantie s'applique aux résidents des États-Unis qui achètent un produit OmniMount auprès d'un détaillant OmniMount autorisé. Les produits OmniMount sont garantis 5 ans contre les défauts de matériaux et de fabrication. OmniMount se chargera de réparer ou remplacer, à son entière discrétion, tout produit qui s'avérera défectueux. Le non-respect des directives d'entretien fournies par OmniMount annulera la garantie. Pour obtenir une réparation sous garantie, contactez le service à la clientèle OmniMount au 800.MOUNT.IT (800.668.6848) ou à info@omnimount.com. Vous devrez fournir une copie de votre reçu d'achat original. Si votre produit doit être expédié à un centre de réparation OmniMount pour y être inspecté, vous devrez payer les frais de port. Le produit de remplacement vous sera envoyé en port payé.

OmniMount rejette toute responsabilité relativement à quelque problème pouvant être associé à une modification d'un produit, à une mauvaise installation ou à une installation ne respectant pas les limites de charge, ou du non-respect des directives d'entretien fournies par OmniMount. Sous réserve des lois en vigueur, OmniMount réfute toute autre garantie expresse ou implicite, notamment toute garantie de commercialisation ou de convenance à un usage quelconque. OmniMount réfute toute responsabilité pour des dommages résultants de l'utilisation ou de l'impossibilité d'utiliser des produits OmniMount. OmniMount réfute également toute responsabilité pour quelque dommage accessoire ou indirect. Ceci s'applique notamment aux frais de main d'œuvre pour la réparation de produits OmniMount par une personne ne travaillant pas pour OmniMount. Cette garantie vous accorde des droits juridiques spécifiques, mais il est possible que vous ayez également d'autres droits selon votre lieu de résidence.

Les spécifications sont susceptibles d'être modifiées sans préavis.

WARRANTY OUTSIDE THE U.S.A.

Notice to customer outside the United States: Please contact the dealer where you purchased this product for details about how to obtain warranty service in your country.

Aviso a los clientes fuera de Estados Unidos: Por favor, póngase en contacto con el distribuidor al que le adquirió este producto para obtener información sobre cómo disfrutar del servicio de garantía en su país.

Avis aux clients résidant en dehors des États-Unis : Pour plus de détails sur la façon d'obtenir un service de garantie dans votre pays, contactez le revendeur auprès duquel vous avez acheté ce produit.

Hinweis an Kunden außerhalb der Vereinigten Staaten: Bitte wenden Sie sich für Einzelheiten zur Inanspruchnahme von Garantieleistungen in Ihrem Land an den Händler, von dem Sie dieses Produkt erworben haben.

Comunicazione al cliente al di fuori degli Stati Uniti. Si prega di rivolgersi al rivenditore presso cui questo prodotto è stato acquistato per informazioni dettagliate su come ottenere l'assistenza in garanzia nel proprio Paese.

Информация для заказчиков за пределами Соединенных Штатов: подробные сведения о получении гарантийного обслуживания в своей стране можно запросить у дилера, у которого была совершена покупка.

Notificação para clientes de fora dos Estados Unidos: entre em contato com o revendedor de quem você comprou esse produto para informar-se sobre como obter serviço de garantia em seu país.

ملاحظة خاصة بالعملاء خارج الولايات المتحدة: يرجى الاتصال بالموزع الذي قمت من خلاله بشراء هذا المنتج، وذلك للحصول على معلومات حول كيفية الحصول على خدمة الضمان في بلدك.

Poznámka pro zákazníky mimo USA: Informace o záručním servisu ve vaší zemi vám poskytne obchodník, u kterého jste tento výrobek zakoupili.

Tájékoztató az Egyesült Államokon kívüli vásárlóinknak: Kérjük, lépjen kapcsolatba a terméket értékesítő kereskedővel a jótállás érvényesítésével kapcsolatban az Ön országában.

Uwaga dla klientów zamieszkałych poza granicami Stanów Zjednoczonych: W celu uzyskania serwisu gwarancyjnego w Państwa kraju, prosimy o skontaktowanie się z przedstawicielem, u którego zakupiono produkt.

Ανακοίνωση στους πελάτες εκτός των Ηνωμένων Πολιτειών: Παρακαλείστε να επικοινωνήσετε με τον αντιπρόσωπο από όπου αγοράσατε αυτό το προϊόν για λεπτομέρειες σχετικά με το πώς να αποκτήσετε υπηρεσίες εγγύησης στη χώρα σας.

Amerika Birleşik Devletleri dışındaki müşteriler için bildirim: Lütfen bulunduğunuz ülkede garanti hizmetinden nasıl faydalanacağınızı öğrenmek için bu ürünü satın aldığınız bayi ile iletişime geçin.

רצומה תא תשכר הבש תונחה לא תונפל שי, רצראב תוירחאה תרגסמב תוריש תלבק לע עדימ דוע: ב"הראל יווחמ מירוגתמה תוחוקלל הרעה

ERGOTRON®

Ergotron Inc.

4409 East Baseline Road, Suite 130,

Phoenix, AZ 85042

1-800-MOUNT-IT (1-800-668-6848)

www.omnimount.com



All trademarks are the property of their respective companies. OmniMount is a registered trademark of Ergotron, Inc. © 2015