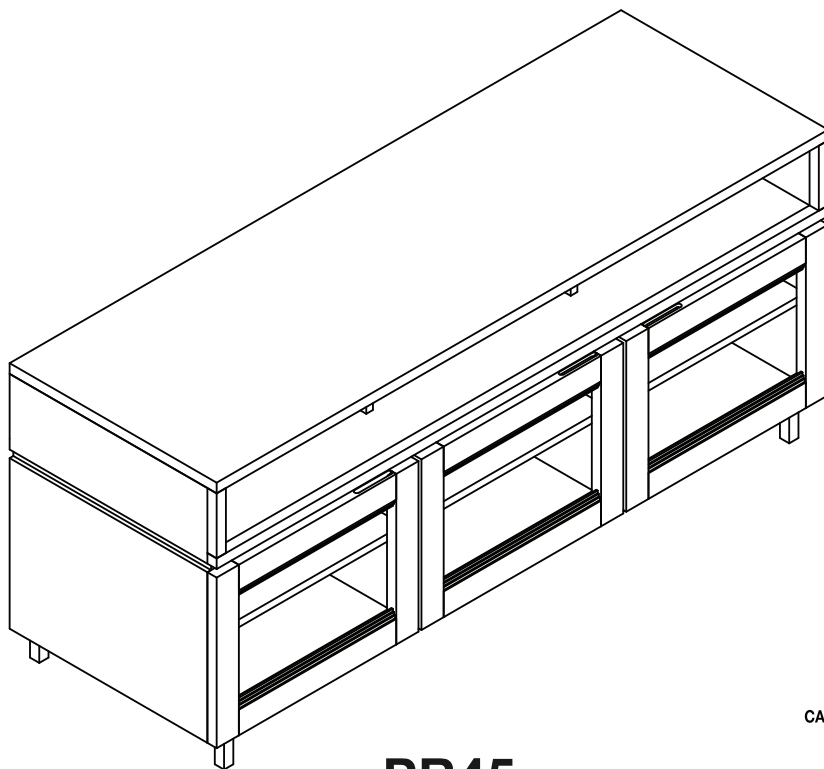


PRO Bell'O[®]
simply...beautiful[®]

**ASSEMBLY INSTRUCTIONS
INSTRUCTIONS D'ASSEMBLAGE
INSTRUCCIONES DE ENSAMBLAJE
ИНСТРУКЦИЯ ПО СБОРКЕ**



CABLE MANAGEMENT SYSTEM

PR45

**WOOD AUDIO/VIDEO CABINET
ARMOIRE AUDIO-VIDÉO EN BOIS
MESA DE MADERA PARA AUDIO Y VIDEO
ТУМБА ПОД АУДИО/ВИДЕО АППАРАТУРУ**

THE REAL HARDWOODS AND VENEERS USED IN BELL'O FURNITURE ARE NATURALLY BEAUTIFUL. SOME DIFFERENCES IN WOOD GRAIN ARE DESIRABLE AND EXPECTED. PLEASE USE ONLY HIGH QUALITY WOOD FURNITURE POLISH TO CARE FOR YOUR CABINET.
A SMALL AMOUNT OF PANEL FLEX IS COMMON IN WOOD PRODUCTS.

LES BOIS DURS VÉRITABLES ET PLACAGES DE BOIS UTILISÉS DANS LE MOBILIER BELL'O SONT NATURELLEMENT BEAUX. CERTAINES VARIATIONS DANS LE GRAIN DU BOIS SONT NORMALES ET SOUHAITABLES. VEILLER À UTILISER EXCLUSIVEMENT UNE CIRE POUR MOBILIER EN BOIS DE HAUTE QUALITÉ POUR L'ENTRETIEN DE CE MEUBLE. UN PETIT DEGRÉ DE FLÉCHISSEMENT DES PANNEAUX EST COURANT DANS LES PRODUITS EN BOIS.

LAS VERDADERAS MADERAS DURAS Y CHAPA DE MADERA UTILIZADAS EN LOS MUEBLES BELL'O SON NATURALMENTE HERMOSAS. ALGUNAS DIFERENCIAS EN LA VETA DE LA MADERA SON DESEABLES Y ESPERADAS. UTILICE SÓLO BARNIZ PARA MUEBLES DE MADERA DE ALTA CALIDAD PARA CUIDAR SU MESA. ES NORMAL QUE LOS PRODUCTOS DE MADERA SE DOBLEN UN POCO.

НАТУРАЛЬНАЯ ДРЕВЕСИНА И ШПОН ТВЕРДЫХ ПОРОД, ИСПОЛЬЗУЕМАЯ В ИЗГОТОВЛЕНИИ МЕБЕЛИ BELL'O, ОТЛИЧАЕТСЯ ЕСТЕСТВЕННОЙ КРАСОТОЙ. НЕКОТОРЫЕ РАЗЛИЧИЯ ВОЛОКОН ДРЕВЕСИНЫ ЖЕЛАТЕЛЬНЫ И ПРЕДПОЛОЖИТЕЛЬНО ВСЕГДА ПРИСУТСТВУЮТ. ПРИ УХОДЕ ЗА МЕБЕЛЬЮ ИСПОЛЬЗУЙТЕ ТОЛЬКО ВЫСОКОКАЧЕСТВЕННУЮ МЕБЕЛЬНУЮ ПОЛИТУРУ ДЛЯ ДЕРЕВА. ДЕРЕВЯННЫЕ ИЗДЕЛИЯ МОГУТ ИМЕТЬ НЕБОЛЬШОЙ ИЗГИБ ПАНЕЛЕЙ.

Patent pending / Brevet en instance / Patent pendiente / Заявлено на патент
Made in China / Fabriqué en Chine / Hecho en China / Сделано в Китае
Italian designed / De design italien / De diseño italiano/ Разработано в Италии

**Do not discard these instructions / Ne pas jeter ces instructions
Conserve estas instrucciones / Не выбрасывайте эту инструкцию**

UNL-1_041714v1T

FOR YOUR SAFETY, PLEASE FOLLOW THESE PRECAUTIONS:



! DO NOT PLACE ITEMS ON THE SHELVES WHICH EXCEED THE MAXIMUM WEIGHT LIMITS OF 175 LBS. FOR TOP SHELF, AND 50 LBS. FOR EACH INTERIOR SHELF.

! ALWAYS REMOVE THE TV AND OTHER EQUIPMENT FROM THE FURNITURE PRIOR TO MOVING THE ASSEMBLED UNIT.

! BE CAREFUL WHEN MOVING THE ASSEMBLED FURNITURE AFTER THE SHELVES AND DOORS HAVE BEEN INSTALLED, AS THIS MAY CAUSE THE SHELVES AND OTHER ITEMS TO BECOME UNSECURED AND FALL.

! WHEN IN USE, THIS FURNITURE MUST BE PLACED ON A FLAT, SOLID AND LEVEL SURFACE.

! DO NOT LEAN ON THE TV WHEN IT IS ON THE TV STAND.

! DO NOT CLIMB OR STEP ON THE STAND.

! DO NOT BANG INTO OR PLACE YOUR OWN WEIGHT ON THE SHELVES.



Bell'O International Corp. will not be responsible for failure to assemble as directed or for the improper assembly, use or handling of this stand.

VEILLER À RESPECTER CES MESURES DE PRÉCAUTION !



! NE PAS POSER SUR LE MEUBLE DES OBJETS DÉPASSANT LES LIMITES DE POIDS DE 79,4 KG POUR LE PLATEAU SUPÉRIEUR, ET DE 22,7 KG POUR CHAQUE PLATEAU DE INTÉRIEUR.

! TOUJOURS ENLEVER LE TÉLÉVISEUR ET AUTRE ÉQUIPEMENT AVANT DE DÉPLACER LE MEUBLE ASSEMBLÉ.

! DÉPLACER LE MEUBLE AVEC PRÉCAUTION UNE FOIS QUE LES PLATEAUX ET LES PORTES ONT ÉTÉ POSÉS CAR CECI PEUT CAUSER LE DÉCROCHEMENT ET LA CHUTE DES PLATEAUX ET AUTRES ÉLÉMENTS.

! DURANT L'UTILISATION, LE MEUBLE DOIT ÊTRE POSÉ SUR UNE SURFACE PLATE, SOLIDE ET HORIZONTALE.

! NE PAS S'APPUYER CONTRE LE TÉLÉVISEUR LORSQU'IL EST POSÉ SUR LE MEUBLE.

! NE PAS GRIMPER NI MARCHER SUR LE MEUBLE.

! NE PAS TAPER NI S'APPUYER SUR LES PLATEAUX.



Bell'O International Corps décline toute responsabilité en cas d'assemblage non conforme aux instructions ou pour l'assemblage, l'utilisation ou la manutention incorrects de ce meuble.

POR SU SEGURIDAD TENGA LAS SIGUIENTES PRECAUCIONES:



! NO COLOQUE SOBRE LOS ESTANTES OBJETOS QUE EXCEDAN LOS LÍMITES DE PESO MÁXIMO DE 175 LBS (79,4 KG) PARA EL ESTANTE SUPERIOR, Y 50 LBS (22,7 KG) PARA CADA ESTANTE INTERIOR.

! SIEMPRE quite EL TELEVISOR Y CUALQUIER OTRO EQUIPO DEL MUEBLE ANTES DE MOVER LA UNIDAD ARMADA.

! TENGA CUIDADO AL MOVER EL MUEBLE ENSAMBLADO UNA VEZ QUE LOS ESTANTES Y LAS PUERTAS HAYAN SIDO INSTALADOS YA QUE ESTO PODRÍA DESESTABILIZAR Y HACER CAER LOS ESTANTES Y OTROS ELEMENTOS.

! EL MUEBLE DEBE ESTAR UBICADO EN UNA SUPERFICIE PLANA, SÓLIDA Y NIVELADA CUANDO SE LO ESTÉ UTILIZANDO.

! NO INCLINE EL TELEVISOR CUANDO ESTÉ EN EL SOPORTE PARA TV.

! NO SE SUBA NI SE PARE SOBRE EL SOPORTE.

! NO GOLPEE LOS ESTANTES NI SE APOYE CON SU PESO SOBRE EL MISMO.



Bell'O International Corp. no se hará responsable en caso de que no se instale la base según las instrucciones, ni de la instalación, uso o manejo incorrectos de esta base.

ДЛЯ ВАШЕЙ БЕЗОПАСНОСТИ ВЫПОЛНЯЙТЕ СЛЕДУЮЩИЕ МЕРЫ ПРЕДОСТОРОЖНОСТИ:



! НЕ ПОМЕЩАЙТЕ НА ПОЛКАХ ПРЕДМЕТЫ, ВЕС КОТОРЫХ ПРЕВЫШАЕТ МАКСИМАЛЬНЫЙ ПРЕДЕЛ 175 ФУНТОВ (79,4 КГ) НА ВЕРХНЕЙ ПОЛКЕ И 50 ФУНТОВ (22,7 КГ) НА КАЖДОЙ ИЗ ВНУТРЕННИХ ПОЛОК.

! ПРЕЖДЕ ЧЕМ ПЕРЕМЕЩАТЬ СОБРАННУЮ ПОДСТАВКУ, ОБЯЗАТЕЛЬНО УБЕРИТЕ С НЕЕ ТЕЛЕВИЗОР И ДРУГОЕ ОБОРУДОВАНИЕ.

! БУДЬТЕ ОСТОРОЖНЫ ПРИ ПЕРЕМЕЩЕНИИ СОБРАННОЙ ПОДСТАВКИ ПОСЛЕ ТОГО, КАК УСТАНОВЛЕНЫ ПОЛКИ И ДВЕРЦЫ, ТАК КАК ЭТО МОЖЕТ ПРИВЕСТИ К ПАДЕНИЮ ПОЛОК И ДРУГИХ ПРЕДМЕТОВ.

! ПРИ ЭКСПЛУАТАЦИИ ПОДСТАВКА ДОЛЖНА СТОЯТЬ НА ПЛОСКОЙ, ТВЕРДОЙ, ГОРИЗОНТАЛЬНОЙ ПОВЕРХНОСТИ.

! НЕ ОПИРАЙТЕСЬ НА ЭКРАН ТЕЛЕВИЗОРА, КОГДА ОН СТОИТ НА ТЕЛЕВИЗИОННОЙ ПОДСТАВКЕ.

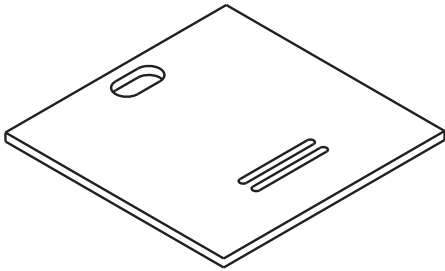
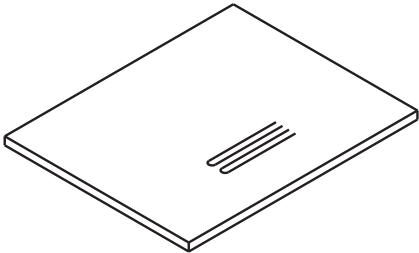

! НЕ ЗАБИРАЙТЕСЬ И НЕ ВСТАВАЙТЕ НА ПОДСТАВКУ.

! НЕ СТУЧИТЕ И НЕ ОПИРАЙТЕСЬ СВОИМ СОБСТВЕННЫМ ВЕСОМ НА ПОЛКИ.



Международная корпорация Bell'O International Corp. не несет ответственность за неспособность выполнить сборку в соответствии с предоставленными инструкциями, за неправильную сборку и за неправильное использование или обращение с подставкой.

PARTS LIST / NOMENCLATURE DES PIÈCES
LISTA DE PIEZAS / ПЕРЕЧЕНЬ ДЕТАЛЕЙ

	PART DESCRIPTION DESCRIPTION DE LA PIÈCE DESCRIPCIÓN DE LA PIEZA ОПИСАНИЕ ДЕТАЛЕЙ	PART PIÈCE PIEZA ДЕТАЛЬ	QUANTITY QUANTITÉ CANTIDAD КОЛИЧЕСТВО
UNL1	ADJUSTABLE SHELVES PLATEAUX AJUSTABLES ESTANTES AJUSTABLES РЕГУЛИРУЕМЫЕ ПОЛКИ		2
UNL2	ADJUSTABLE SHELF (CENTER) PLATEAU AJUSTABLE (CENTRE) ESTANTE AJUSTABLE (CENTRO) РЕГУЛИРУЕМАЯ ПОЛКА (ЦЕНТР)		1
UNL3	SHELF SUPPORTS SUPPORT DE PLATEAU SOPORTE PARA ESTANTE КРОНШТЕЙН ДЛЯ ПОЛКИ		12

ASSEMBLY INSTRUCTIONS / INSTRUCTIONS D'ASSEMBLAGE **INSTRUCCIONES DE ENSAMBLAJE / ИНСТРУКЦИЯ ПО СБОРКЕ**

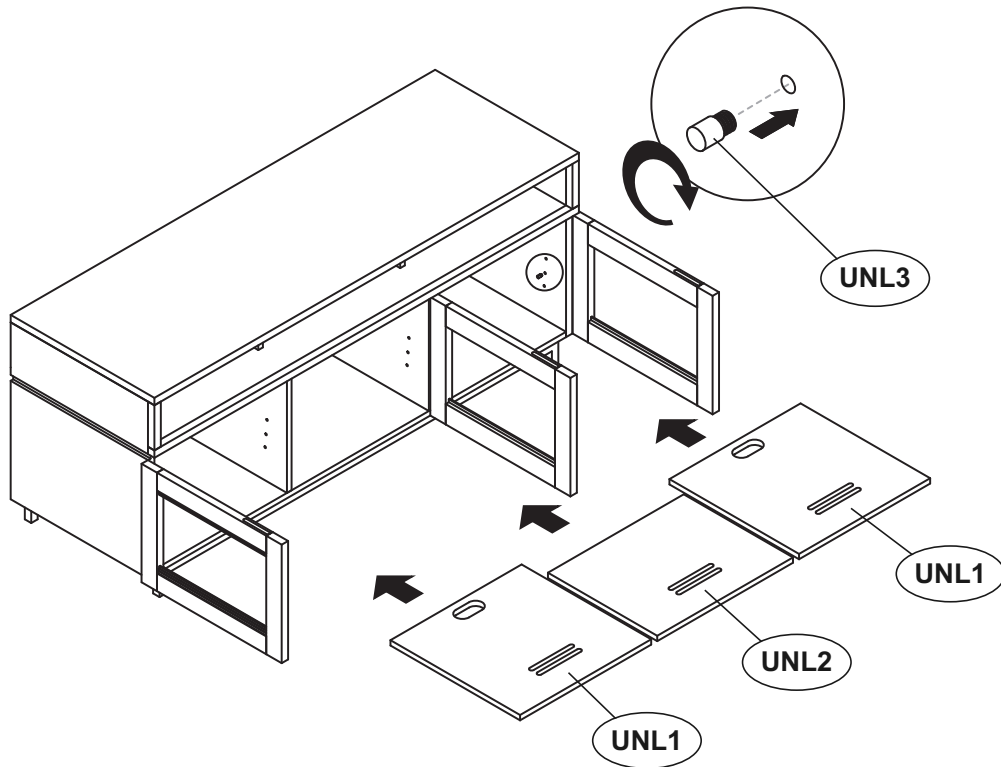
NOTE: 2 PEOPLE ARE RECOMMENDED TO ASSEMBLE THIS FURNITURE. THIS TABLE IS CONSTRUCTED WITH REAL WOOD. TO AVOID DAMAGE DURING ASSEMBLY, IT SHOULD BE ASSEMBLED ON A SOFT SURFACE.

REMARQUE : IL EST CONSEILLÉ D'ÊTRE À DEUX POUR ASSEMBLER CE MEUBLE. CE MEUBLE EST FABRIQUÉ AVEC BOIS VÉRITABLE. POUR ÉVITER LES DOMMAGES, EFFECTUER L'ASSEMBLAGE SUR UNE SURFACE DOUCE.

NOTA: ES RECOMENDABLE ENSAMBLAR ESTE MUEBLE ENTRE DOS PERSONAS. ESTA MESA HA SIDO CONSTRUIDA CON MADERA AUTÉNTICA. PARA EVITAR DAÑOS DURANTE EL ENSAMBLAJE, ÉSTE DEBERÁ REALIZARSE SOBRE UNA SUPERFICIE SUAVE.

ПРИМЕЧАНИЕ. РЕКОМЕНДУЕТСЯ, ЧТОБЫ СБОРКУ ВЫПОЛНЯЛИ 2 ЧЕЛОВЕКА. ТУМБА ВЫПОЛНЕНА ИЗ НАТУРАЛЬНОГО ШПОНА. ОСУЩЕСТВЛЯТЬ СБОРКУ СЛЕДУЕТ НА МЯГКОЙ ПОВЕРХНОСТИ, ЧТОБЫ ИЗБЕЖАТЬ ПОВРЕЖДЕНИЙ ВО ВРЕМЯ СБОРКИ.

Fig. 1:



1. **SCREW** in twelve Shelf Support Pins (UNL3) into the holes inside the cabinet interior. **Make sure you insert the Shelf Support Pins into the SAME height position holes so each shelf is LEVEL once in place.**

2. Carefully **INSERT** each Wood Shelf (UNL1, UNL2) into position as shown. **Make sure each shelf is properly supported on all four Support Pins (UNL3) and level before placing any components on them.**

1. **INTRODUIRE** douze broches d'appui de plateau (UNL3) dans les trous à l'intérieur du meuble. **Veiller à bien placer les broches d'appui de plateau dans des trous à la MÊME hauteur afin que chaque plateau soit DE NIVEAU une fois en place.**

2. Avec précaution, **METTRE** chaque plateau en bois (UNL1, UNL2) en place comme sur l'illustration. **Vérifier que chaque plateau repose correctement sur les quatre broches d'appuie (UNL3) et est de niveau avant d'y poser des appareils.**

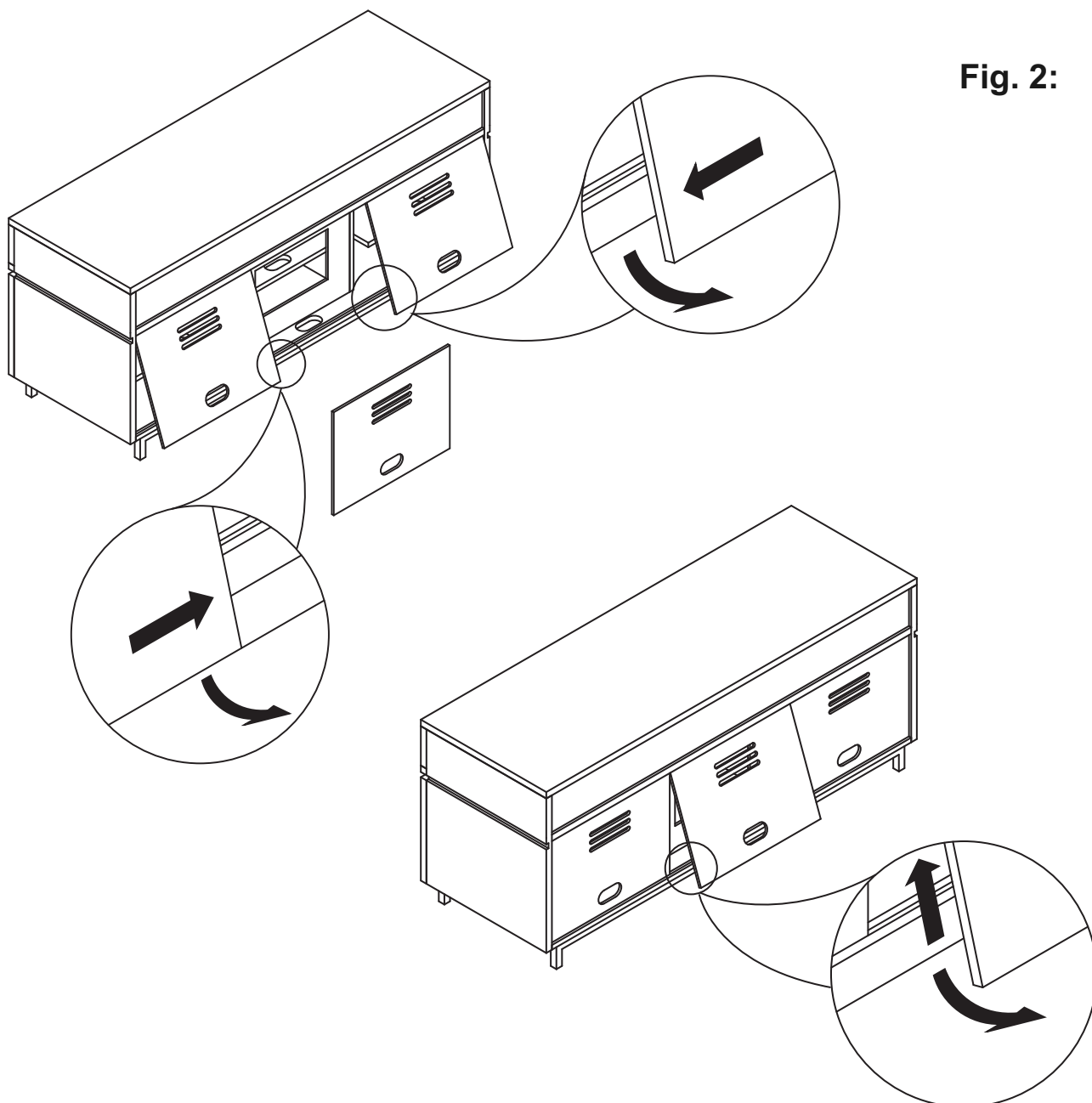
1. **INSERTE** doce pasadores de soporte del estante (UNL3) en los orificios ubicados dentro del interior del gabinete. **Asegúrese de insertarlos en los orificios de posición de la MISMA altura, de modo que cada estante quede NIVELADO.**

2. Con cuidado **INSERTE** cada estante de Madera (UNL1, UNL2) en su posición, tal como se muestra. **Asegúrese de que cada estante esté correctamente apoyado sobre los cuatro pasadores de soporte (UNL3) y nivelado antes de colocar componentes encima.**

1 **ВСТАВЬТЕ** двенадцать поддерживающих полки штырей (UNL3) в отверстия внутри тумбочки. **Убедитесь, что поддерживающие полки штыри вставлены в отверстия на ОДИНАКОВОЙ высоте, чтобы каждая установленная полка была в ГОРИЗОНТАЛЬНОМ положении.**

2. Осторожно **ВСТАВЬТЕ** каждую деревянную полку (UNL1, UNL2) на место, как показано на рисунке выше. **Убедитесь, что каждая полка надежно поддерживается всеми четырьмя поддерживающими штырями (UNL3) и что она находится в горизонтальном положении перед тем, как класть на нее что бы то ни было.**

Fig. 2:



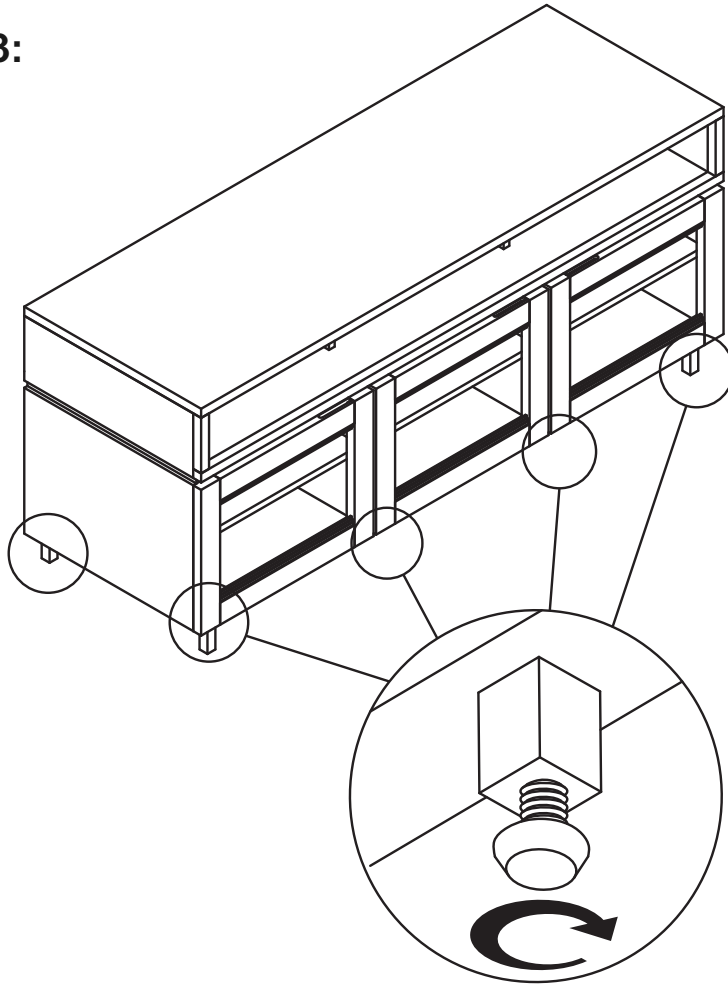
3. The back panels are removable as part of the Cable Management System (CMS®). **LIFT** and **PULL** the bottom of the panel to remove. **RUN** cables and wires between cutouts in the shelves and the back panels, then **REPLACE** the back panels.

3. Les panneaux arrière sont amovibles dans le cadre du système passe-fil (CMS®). **SOULEVER** et **TIRER** le bas du panneau pour l'enlever. **TIRER** les câbles et les fils entre l'évidement des plateaux et les panneaux arrière, puis **REMETTRE** les panneaux arrière en place.

3. Los paneles traseros son desmontables como parte del Sistema de administración de cables (CMS®). Para desmontar, **LEVANTE** y **JALE** el panel desde la parte inferior. **PASE** los cables y alambres entre las ranuras de los estantes y los paneles traseros. A continuación, **VUELVA A COLOCAR** los paneles.

3. Задние панели относятся к системе укладки кабелей (CMS®) и являются съемными. Для того чтобы извлечь панель из сборки, приподнимите и потяните на себя низ панели. Уложите кабели и провода между вырезами, проделанными в полках и на задних панелях, а затем поместите задние панели обратно на свое место.

Fig. 3:



4. **ADJUST** the Adjustable Feet in the underside of the legs to ensure the stand is level and properly supported on a flat, solid surface. **NOTE: MAKE SURE THE STAND IS LEVEL BEFORE ADDING THE TV OR COMPONENTS.**

4. **AJUSTER** les pieds réglables dans le dessous du les pieds de telle façon que le meuble soit de niveau et correctement soutenu sur une surface plane et solide. **REMARQUE : VÉRIFIER QUE LE MEUBLE EST DE NIVEAU AVANT DE POSER LE TÉLÉVISEUR OU AUTRES APPAREILS.**

4. **AJUSTE** las patas ajustables en la parte inferior de las patas para asegurarse de que la base se encuentre nivelada y adecuadamente sostenida sobre una superficie plana y sólida. **NOTA: ASEGÚRESE DE QUE LA BASE SE ENCUENTRE NIVELADA ANTES DE COLOCAR EL TV O LAS PIEZAS.**

4. **ОТРЕГУЛИРУЙТЕ** регулируемые ножки снизу ножек для того, чтобы обеспечить горизонтальное выравнивание и устойчивое положение тумбы на плоской твердой поверхности. **ПРИМЕЧАНИЕ. ПРЕЖДЕ ЧЕМ УСТАНАВЛИВАТЬ ТЕЛЕВИЗОР И СТАВИТЬ НА ПОЛКИ КОМПОНЕНТЫ АППАРАТУРЫ, УБЕДИТЕСЬ В ТОМ, ЧТО ТУМБА ВЫРОВНЕНА ГОРИЗОНТАЛЬНО.**

WARRANTY
One (1) Year Limited Warranty

All Bell'O International furniture products are warranted, with the exception of glass, to the original purchaser at the time of purchase and for a period of one (1) year thereafter. Glass is warranted to the original purchaser at the time of purchase and for a period of thirty (30) days thereafter. This warranty is expressly limited to new products purchased in factory sealed cartons. Warranty is valid in the United States of America and Canada.

In order to provide you with timely assistance, please thoroughly inspect your furniture for missing or defective parts immediately after opening the carton. To receive replacement or missing part(s) under this warranty, go to our website at www.bello.com or call our **Customer Service Department at 1-888-235-7646**. Please have the model number and part number(s) for reference. You will also need your sales receipt or other proof of purchase. Replacement part(s) will be shipped to you at no charge with Bell'O International assuming all shipping and handling expense.

We warrant to you, the original purchaser, that our furniture and all of its parts and components are free of defects in material or workmanship. "Defects", as used in this warranty, is defined as any imperfections that impair the use of the furniture or product.

Our warranty is expressly limited to the replacement of furniture parts and components. For one (1) year after the date of purchase, Bell'O International will replace any part described on the enclosed furniture parts list that is defective in material or workmanship.

This warranty applies under conditions of normal use. Our furniture products are not intended for outdoor use. The warranty does not cover: 1) defects caused by improper assembly or disassembly; 2) defects caused by shipping, claims for damage during transit to you should be placed immediately by you to the transportation company; 3) defects occurring after purchase due to product modification, intentional damage, accident, misuse, abuse, negligence or exposure to the elements; 4) cosmetic damage and 5) labor or assembly costs.

There are no warranties, express or implied, including without limitation merchantability or fitness for particular use, except as (I) contained herein or (II) required by applicable law in the state whose law governs (which shall be New Jersey absent controlling law imposing the law of another state in lieu thereof as governing law). All warranties of whatsoever derivation shall be limited to the term set forth above, unless otherwise required by applicable law.

Bell'O employees' or representatives' oral or other written statements do not constitute warranties, shall not be relied upon by Buyer, and are not a part of the contract for sale or this limited warranty.

Except as provided herein, Bell'O International shall have no liability or responsibility to the purchaser or any other person or entity with respect to any liability, loss or damage caused directly or indirectly by use of the product, including, but not limited to, any incidental or consequential damages. Some states do not allow limitation on how long an implied warranty can last or the exclusion of limitation of incidental or consequential damages, so the above limitation and exclusion may not apply to you.

This warranty gives you specific legal rights. You may also have other rights, which vary from state to state.

GARANTIE
Garantie limitée un (1) an

Ce produit de meubles Bell'O International Corporation est garanti, à l'exception du verre, à l'acheteur initial au moment de l'achat et pour une durée d'un (1) an à compter de cette date. Le verre est garanti à l'acheteur initial au moment de l'achat et pour une durée de trente (30) jours à compter de cette date. Cette garantie se limite expressément aux produits neufs achetés dans des cartons scellés à l'usine. Cette garantie est valable uniquement aux États-Unis d'Amérique et au Canada.

Pour nous permettre d'offrir une assistance dans les meilleurs délais, veiller à vérifier avec soin si toutes les pièces du meuble TV sont présentes et en bon état dès l'ouverture de l'emballage. Pour obtenir des pièces de rechange ou manquantes dans le cadre de cette garantie, appeler **le Service après-vente au 1-888-235-7646**. Veiller à avoir le numéro de modèle et les références des pièces à disposition. Le reçu de la vente ou autre justificatif d'achat est également requis. Les pièces de rechange sont expédiées sans frais pour le destinataire.

Nous garantissons à l'acheteur initial que notre meuble TV et l'ensemble de ses pièces et composants sont exempts de défauts de matériau et de fabrication. Le terme « défaut », au sens de cette garantie, fait référence à toute imperfection qui entrave l'utilisation du meuble ou du produit.

Cette garantie se limite expressément au remplacement de pièces et composants du meuble TV. Pendant une durée d'un (1) an à compter de la date d'achat, Bell'O International Corporation remplacera toute pièce figurant dans la nomenclature jointe qui présente un défaut de matériau ou de fabrication.

Cette garantie s'applique dans des conditions d'utilisation normale. Notre meuble TV n'est pas destiné à une utilisation en plein air. Cette garantie ne couvre pas : 1) les défauts causés par un assemblage ou un démontage incorrect ; 2) les défauts causés par le transport, les réclamations en cas de dommages dans le transport devant être soumises par l'acheteur directement à la société de transport ; 3) les défauts se produisant après l'achat suite à une modification du produit, des dommages intentionnels, un emploi abusif ou détourné, une négligence ou l'exposition aux intempéries ; 4) les dommages cosmétiques et 5) les coûts de main-d'œuvre ou d'assemblage.

Il n'est offert aucune garantie, expresse ou implicite, notamment de qualité marchande ou d'adaptation à un emploi particulier, à l'exception de (I) celle contenue dans les présentes ou (II) ce qui est prévu par la réglementation en vigueur dans l'état ou la province dont les lois s'appliquent (l'état du New Jersey en l'absence d'une réglementation imposant l'application des lois d'un autre état ou province). Toutes les garanties éventuellement dérivées sont limitées aux termes ci-dessus, sauf dispositions contraires de la réglementation en vigueur.

Les déclarations orales ou écrites autres de la part d'employés ou représentants du fabricant ne constituent pas des garanties, ne peuvent pas être invoquées par l'acheteur et ne font pas partie du contrat de vente ni de la présente garantie.

Sous réserve des présentes dispositions, Bell'O International Corporation décline toute obligation ou responsabilité envers l'acheteur ou toute autre personne ou entité concernant de quelconques obligations, pertes ou dommages causés directement ou indirectement par l'utilisation du produit, notamment, mais sans s'y limiter, de quelconques dommages accessoires ou consécutifs. Certains états ou provinces n'autorisant pas la limitation de la durée d'une garantie implicite ou l'exclusion ou la limitation des dommages accessoires ou consécutifs, il est possible que les limites ou exclusions ci-dessus ne s'appliquent pas au présent cas particulier.

Cette garantie confère à l'acheteur des droits juridiques particuliers. Il est possible qu'il ait d'autres droits, susceptible de varier d'une juridiction à l'autre.

BELL'O INTERNATIONAL CORPORATION, 711 Ginesi Drive, Morganville, NJ 07751-1235
Phone: (732) 972-1333 Fax: (732) 536-6482 Web: www.bello.com E-mail: sales@bello.com

GARANTÍA

Garantía limitada de un (1) año

Se le garantiza al comprador original este producto de mueble de Bell'O International Corporation, con excepción del vidrio, durante un período de un (1) año a partir de la fecha de la compra. Se le garantiza al comprador original el vidrio durante un período de treinta (30) días a partir de la fecha de la compra. Esta garantía se limita expresamente a los productos nuevos comprados en cajas cerradas en fábrica. La garantía sólo es válida en los Estados Unidos de América y Canadá.

Inmediatamente después de abrir la caja de cartón, inspeccione detalladamente el soporte para TV y determine si faltan piezas o algunas están defectuosas de manera que podamos asistirlo adecuadamente. Para recibir piezas de repuesto o piezas faltantes con esta garantía, llame al **Departamento de atención al cliente al 1-888-235-7646** con el número de modelo y los números de las piezas para usar de referencia. También necesitará el recibo de venta u otro comprobante de compra. Se le enviarán las piezas de repuesto sin cargo.

Le garantizamos a usted, el comprador original, que nuestro soporte para TV y todas sus piezas y componentes no tienen defectos en el material ni en la fabricación. "Defectos", como aparece en esta garantía, se define como cualquier imperfección que imposibilita el uso del mueble o del producto.

Nuestra garantía está expresamente limitada a la reposición de piezas y componentes del soporte para TV. Durante un (1) año a partir de la fecha de la compra, Bell'O International Corporation repondrá cualquier pieza defectuosa en material o fabricación de las que están enumeradas en la lista de piezas adjunta.

Esta garantía se aplica en condiciones normales de uso. El soporte para TV no está diseñado para uso en exteriores. La garantía no cubre: 1) defectos causados por armado o desarmado incorrectos; 2) defectos causados por el envío, usted debe realizar inmediatamente los reclamos por daños durante el transporte a la empresa de transportes; 3) defectos que ocurran después de la compra debido a modificaciones en el producto, daño intencional, accidentes, mal uso, abuso, negligencia o exposición de los elementos; 4) daños superficiales y 5) gastos de mano de obra y armado.

No existen garantías, expresas ni implícitas, que incluyen, entre otras, las de comerciabilidad o adecuación aun fin concreto excepto (i) las aquí incluidas o (ii) las exigidas por la ley vigente en el estado en que rige la ley se impondrá la ley de Nueva Jersey como ley vigente en estados donde no haya una ley de regulación). Todas las garantías de cualquier derivación estarán limitadas a los términos establecidos anteriormente, a menos que la ley vigente exija lo contrario.

Las declaraciones verbales o por escrito de los empleados o representantes del fabricante no constituyen garantías, el comprador no debe confiar en ellas y no forman parte del contrato para la venta ni de esta garantía limitada.

Excepto lo aquí establecido, Bell'O International Corporation no tendrá obligaciones ni será responsable ante el comprador o cualquier otra persona o entidad con respecto a algún inconveniente, pérdida o daño causados directa o indirectamente por el uso del producto, los que incluyen, entre otros, cualquier daño accidental o consecuente. Algunos estados no permiten limitaciones sobre el tiempo de duración de una garantía implícita ni la exclusión de limitación de daños accidentales o consecuentes, por lo tanto la limitación y exclusión mencionadas anteriormente pueden no tener validez para usted.

Esta garantía le proporciona derechos legales específicos. Usted también puede tener otros derechos, los cuales varían según el estado.

Гарантия

Ограниченная гарантия на один (1) год

За исключением стекла вся продукция корпорации Bell'O International имеет гарантию, предоставляемую первоначальному покупателю в момент покупки сроком на 1 (один) год с момента покупки. Гарантия на стекло предоставляется первоначальному покупателю в момент покупки сроком на тридцать (30) дней с момента покупки. Данная гарантия распространяется только на новую продукцию, купленную в запечатанной упаковке производителя. Гарантия действительна в Соединенных Штатах Америки и Канаде.

Для того чтобы вам могла быть предоставлена своевременная помощь, пожалуйста, тщательно осмотрите купленную мебель сразу после открытия упаковки для выявления отсутствующих или поврежденных деталей. Для получения замены или отсутствующей детали/деталей по данной гарантии зайдите на наш веб-сайт: www.bello.com или позвоните в отдел обслуживания клиентов нашей компании по телефону: 1-888-235-7646. Пожалуйста, приготовьтесь назвать номер модели и номер/номера деталей. Вам также понадобится чек или другой документ, подтверждающий покупку. Деталь/детали для замены будут отправлены вам бесплатно. Все расходы по доставке берет на себя корпорация Bell'O International.

Мы гарантируем вам, первоначальному покупателю, что наша мебель и все ее детали и компоненты не содержат дефектов материала или качества изготовления. Под «дефектами» в данной гарантии понимаются любые недостатки, которые препятствуют использованию мебели или продукции.

Наша гарантия ограничивается исключительно заменой деталей и компонентов мебели. В течение одного (1) года со дня покупки корпорация Bell'O International заменит любую деталь из перечня деталей, вложенного в упаковку, в которой будет обнаружен дефект материала или качества изготовления.

Данная гарантия применима только при соблюдении условий нормальной эксплуатации. Наша мебельная продукция не предназначена для использования в уличных условиях. Гарантия не распространяется на: 1) дефекты, вызванные неправильной сборкой или разборкой; 2) дефекты, полученные во время доставки (иски о возмещении ущерба, нанесенного во время транспортировки, вам необходимо сразу же предъявлять транспортной компании); 3) дефекты, возникшие после покупки продукции в результате модификации, умышленного повреждения, аварии, неправильного использования, небрежности или воздействия погодных условий; 4) косметические повреждения и 5) затраты на рабочую силу или сборку.

Не существует никаких гарантий, явных или подразумеваемых, включая, без ограничения, товарной пригодности или соответствия конкретному практическому применению, за исключением (I) случаев, указанных в настоящем документе, и (II) случаев, предусмотренных применимыми законами в штате, законодательством которого регулируется настоящая гарантия (в данном случае законами штата Нью-Джерси при отсутствии преваляющего закона, устанавливающего законы другого штата в качестве регулирующего закона вместо них). Все гарантии, к чему бы они ни относились, ограничиваются сроком, указанным выше, если иное не предусмотрено действующим законодательством.

Устные или иные письменные заявления сотрудников или представителей производителя не устанавливают гарантий и не должны служить основанием для покупателя полагаться на них, и не являются частью договора купли-продажи или этой ограниченной гарантии.

За исключением случаев, предусмотренных в настоящем документе, корпорация Bell'O International не несет никакой ответственности или обязательств перед покупателем или любым другим физическим или юридическим лицом в отношении какого-либо платежного обязательства, убытков или ущерба, причиненных прямо или косвенно в результате использования продукции, включая, без ограничения, любые побочные или косвенные убытки. В некоторых штатах не допускается ограничение срока действия подразумеваемой гарантии или исключают ограничение ответственности за побочные или косвенные убытки, поэтому указанные выше ограничения и исключения могут не относиться к вам.

Данная гарантия дает вам определенные юридические права. Вы также можете иметь другие права, которые различаются в разных штатах.

Телефон: (732) 972-1333 Факс: (732) 536-6482 Веб-сайт

BELL'O INTERNATIONAL CORPORATION, 711 Ginesi Drive, Morganville, NJ 07751-1235
Phone: (732) 972-1333 Fax: (732) 536-6482 Web: www.bello.com E-mail: sales@bello.com