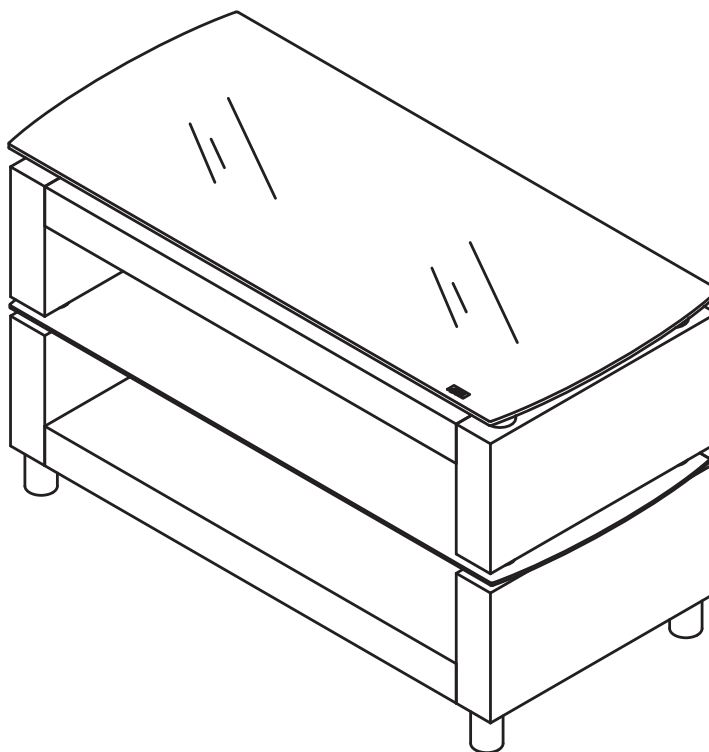




AVSC2052E

AUDIO VIDEO TELEVISION SYSTEM
MEUBLE TV POUR TÉLÉVISEURS
SOPORTE PARA TV



ASSEMBLY INSTRUCTIONS INSTRUCTIONS D'ASSEMBLAGE INSTRUCCIONES DE ENSAMBLAJE

Patent pending / Brevet en instance / Patent pendiente
Made in China / Fabriqué en Chine / Hecho en China
Italian designed / De design italien / De diseño italiano

Do not discard these instructions / Ne pas jeter ces instructions / Conserve estas instrucciones

M-1_081909v2T

FOR YOUR SAFETY, PLEASE FOLLOW THESE PRECAUTIONS:



- ! DO NOT PLACE ITEMS ON THE SHELVES WHICH EXCEED THE MAXIMUM WEIGHT LIMITS OF 125 LBS. FOR TOP SHELF, 50 LBS. FOR MIDDLE SHELF, AND 75 LBS. FOR LOWER SHELF. ALWAYS PLACE THE HEAVIEST COMPONENTS ON THE BOTTOM SHELF.
- ! ALWAYS REMOVE THE TV AND OTHER EQUIPMENT FROM THE FURNITURE PRIOR TO MOVING THE ASSEMBLED UNIT.
- ! BE CAREFUL WHEN MOVING THE ASSEMBLED FURNITURE AFTER THE GLASS SHELVES HAVE BEEN INSTALLED, AS THIS MAY CAUSE THE SHELVES TO BECOME UNSECURED AND FALL.
- ! WHEN IN USE, THIS FURNITURE MUST BE PLACED ON A FLAT, SOLID AND LEVEL SURFACE.
- ! DO NOT LEAN ON THE TV WHEN IT IS ON THE TV STAND.
- ! DO NOT CLIMB OR STEP ON THE STAND.
- ! DO NOT BANG INTO OR PLACE YOUR OWN WEIGHT ON THE GLASS SHELVES.

Bell'O International Corp. will not be responsible for failure to assemble as directed or for the improper assembly, use or handling of this stand.

VEILLER À RESPECTER CES MESURES DE PRÉCAUTION !



- ! NE PAS POSER SUR LE MEUBLE DES OBJETS DÉPASSANT LA LIMITE DE POIDS DE 56,7 KG POUR LE PLATEAU SUPÉRIEUR, DE 22,7 KG POUR CHACUN DES PLATEAUX DU MILIEU ET DE 34 KG POUR LE PLATEAU DU BAS.
- ! TOUJOURS ENLEVER LE TÉLÉVISEUR ET AUTRE ÉQUIPEMENT AVANT DE DÉPLACER LE MEUBLE ASSEMBLÉ.
- ! DÉPLACER LE MEUBLE AVEC PRÉCAUTION UNE FOIS QUE LES PLATEAUX EN VERRE EN VERRE A ÉTÉ POSÉ CAR CELA PEUT CAUSER LE DÉCROCHEMENT ET LA CHUTE DES PLATEAUX.
- ! DURANT L'UTILISATION, LE MEUBLE DOIT ÊTRE POSÉ SUR UNE SURFACE PLATE, SOLIDE ET HORIZONTALE.
- ! NE PAS S'APPUYER CONTRE LE TÉLÉVISEUR LORSQU'IL EST POSÉ SUR LE MEUBLE.
- ! NE PAS GRIMPER NI MARCHER SUR LE MEUBLE.
- ! NE PAS TAPER NI S'APPUYER SUR LES PLATEAUX EN VERRE.

Bell'O International Corps décline toute responsabilité en cas d'assemblage non conforme aux instructions ou pour l'assemblage, l'utilisation ou la manutention incorrects de ce meuble.

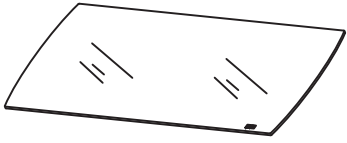
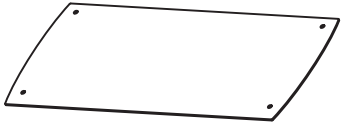
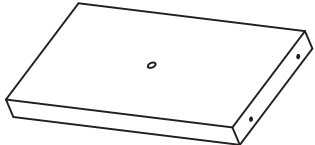
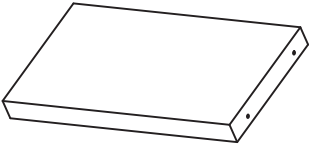
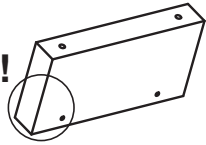
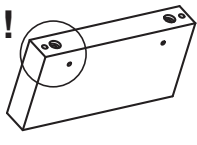
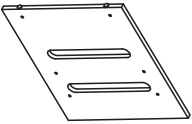



POR SU SEGURIDAD TENGA LAS SIGUIENTES PRECAUCIONES:




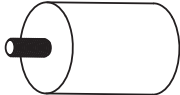
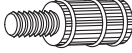
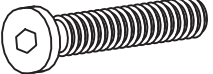


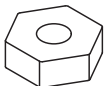

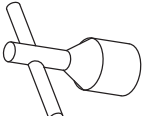


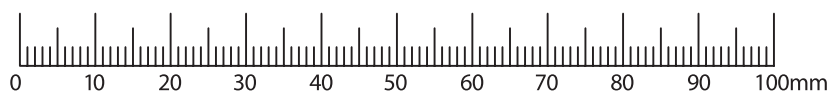
- ! NO COLOQUE ELEMENTOS QUE EXCEDAN EL PESO MÁXIMO DE 125 LB. (56.7 KG) SOBRE EL ESTANTE SUPERIOR, DE 50 LB. (22.7 KG) SOBRE EL ESTANTE DEL MEDIO Y DE 75 LB. (34 KG) SOBRE EL ESTANTE INFERIOR.
- ! SIEMPRE quite el televisor y cualquier otro equipo del mueble antes de mover la unidad armada.
- ! TENGA CUIDADO AL MOVER LA UNIDAD ARMADA UNA VEZ INSTALADO LOS ESTANTES DE VIDRIO YA QUE ESTO PODRÍA AFLOJAR EL ESTANTE Y HACER QUE SE CAIGAN.
- ! EL MUEBLE DEBE ESTAR UBICADO EN UNA SUPERFICIE PLANA, SÓLIDA Y NIVELADA CUANDO SE LO ESTÉ UTILIZANDO.
- ! NO INCLINE EL TELEVISOR CUANDO ESTÉ EN EL SOPORTE PARA TV.
- ! NO SE SUBA NI SE PARE SOBRE EL SOPORTE.
- ! NO GOLPEE LOS ESTANTES DE VIDRIO NI SE APOYE CON SU PESO SOBRE EL MISMO.

Bell'O International Corp. no se hará responsable en caso de que no se instale la base según las instrucciones, ni de la instalación, uso o manejo incorrectos de esta base.

PARTS LIST / NOMENCLATURE DES PIÈCES / LISTA DE PIEZAS

#	Part / Pièce / Pieza	Quantity Quantité Cantidad
M1		1
M2		1
M3		1
M4		1
M5		2
M6		2
M7		1
M8		1
M9		4
M10		8

#	Part / Pièce / Pieza	Quantity Quantité Cantidad
M11		4
M12	 9 mm	4
M13	 19 mm	4
M14		4
M15		2
M16	 32 mm	12
M17	 7 mm	12
M18	 16 mm	12
M19		4
M20		1
M21		1



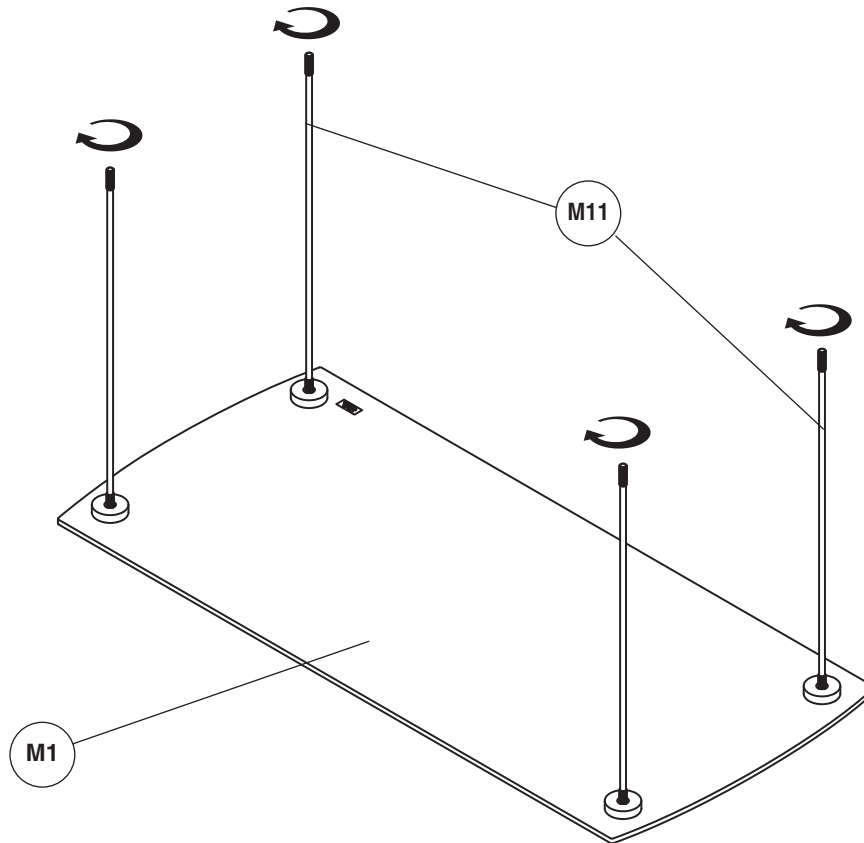
ASSEMBLY INSTRUCTIONS / INSTRUCTIONS D'ASSEMBLAGE / INSTRUCCIONES DE ENSAMBLAJE

**NOTE: TWO PEOPLE ARE RECOMMENDED TO ASSEMBLE THIS FURNITURE.
THIS FURNITURE WILL BE ASSEMBLED IN AN UPSIDE-DOWN POSITION.**

**REMARQUE : IL EST CONSEILLÉ D'ÊTRE À DEUX POUR ASSEMBLER CE MEUBLE.
LE MEUBLE EST ASSEMBLÉ POSÉ À L'ENVERS.**

**NOTA: SE RECOMIENDA QUE DOS PERSONAS ARMEN ESTA MESA.
ESTE MUEBLE SE ENSAMBLA EN POSICIÓN INVERTIDA.**

Fig. 1

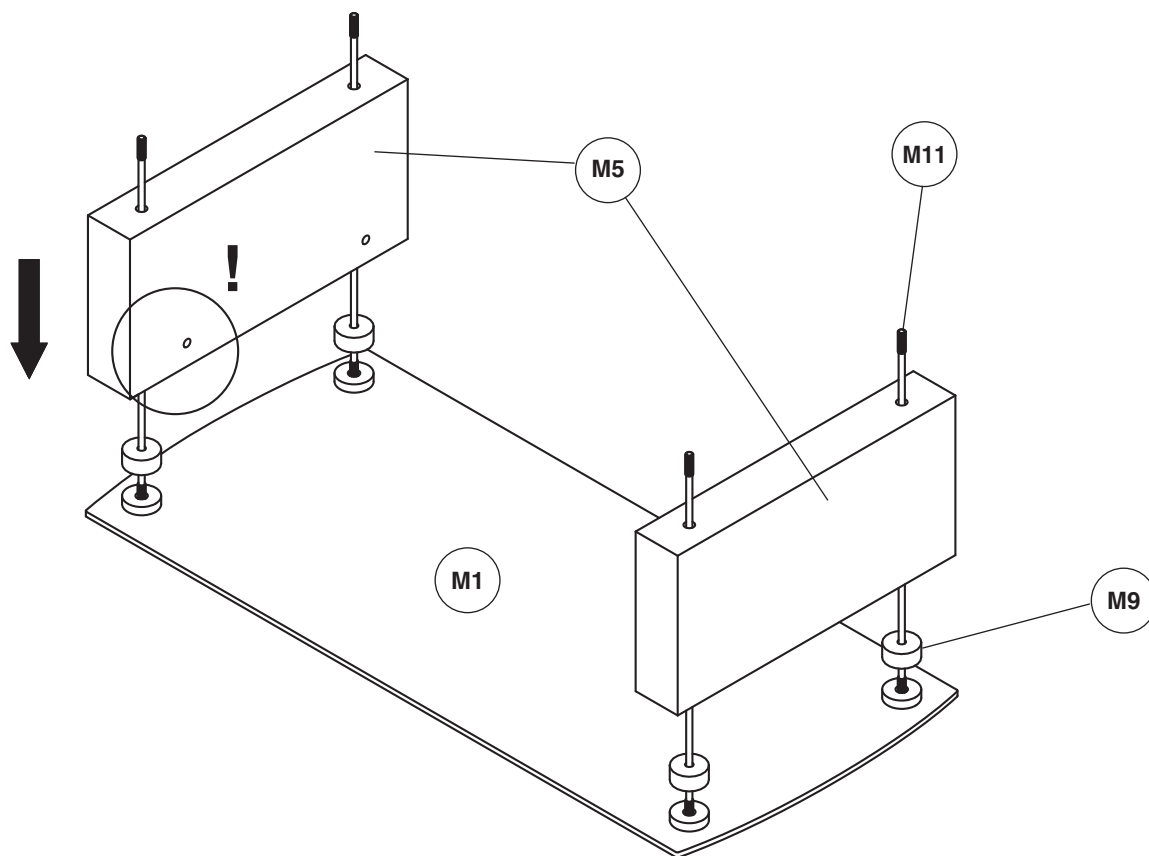


1. **PLACE** the Top Glass Shelf (M1) upside-down on a soft, flat surface.
2. **SCREW** four long Threaded Rods (M11) into the silver discs on the Top Glass Shelf as shown.

-
1. **POSER** le plateau en verre supérieur (M1) à l'envers sur une surface plate et douce.
 2. **VISSER** quatre longues tiges filetées (M11) dans les disques argentés du plateau en verre supérieur comme sur l'illustration.

-
1. **COLOQUE** el estante superior de vidrio (M1) invertido sobre una superficie suave y plana.
 2. **ATORNILLE** cuatro varillas roscadas largas (M11) en los discos plateados del estante tal como se muestra.

Fig. 2



3. **SLIDE** four Top Shelf Divider Discs (M9) over the long Threaded Rods (M11) and down onto the Top Glass Shelf (M1).

4. **CAREFULLY SLIDE** the Top Side Panels (M5) over the long Threaded Rods (M11).

NOTE (!): Make sure the holes in the Top Side Panels are **INSIDE** and toward the **TOP** of the furniture once the furniture will be in an upright position.

3. **ENFILER** quatre disques séparateurs de plateau supérieur (M9) sur les longues tiges filetées (M11) jusque sur le plateau en verre supérieur (M1).

4. **AVEC PRÉCAUTION, ENFILER** les panneaux latéraux supérieurs (M5) sur les longues tiges filetées (M11).

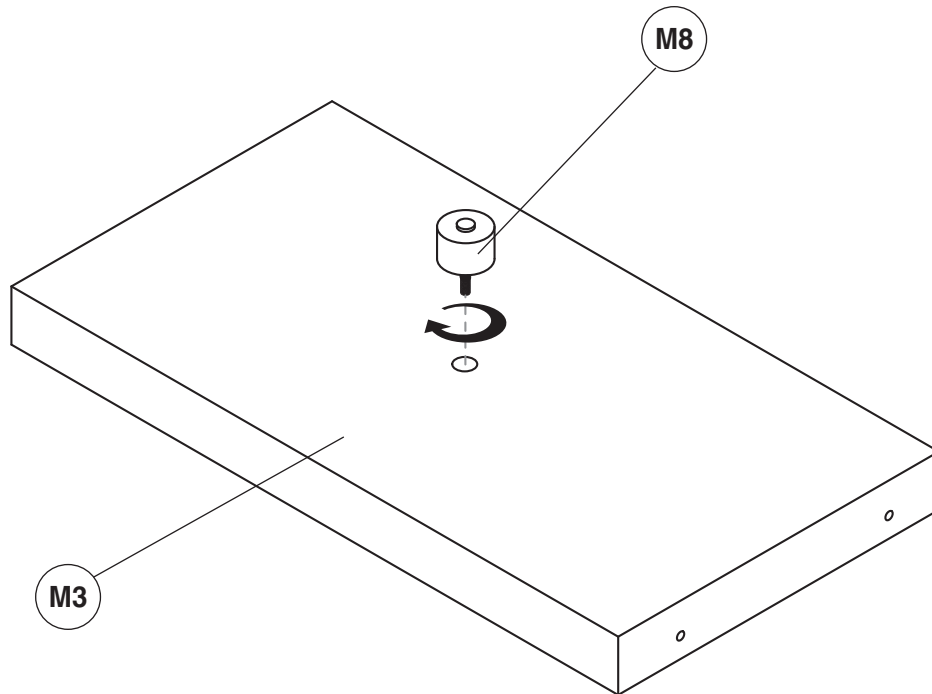
REMARQUE (!) : S'assurer que les trous des panneaux latéraux supérieurs seront à l'**INTÉRIEUR** et vers le **HAUT** du meuble une fois que le meuble est posé à l'endroit.

3. **DESLICE** cuatro discos divisores de estante superior (M9) sobre las varillas roscadas largas (M11) hasta el estante superior de vidrio (M1).

4. **DESLICE CON CUIDADO** los paneles laterales superiores (M5) sobre las varillas roscadas largas (M11).

NOTA (!) : Asegúrese de que los orificios de los paneles laterales superiores queden **ADENTRO** y orientados hacia la **PARTE SUPERIOR** del mueble cuando éste se coloque en la posición correcta.

Fig. 3

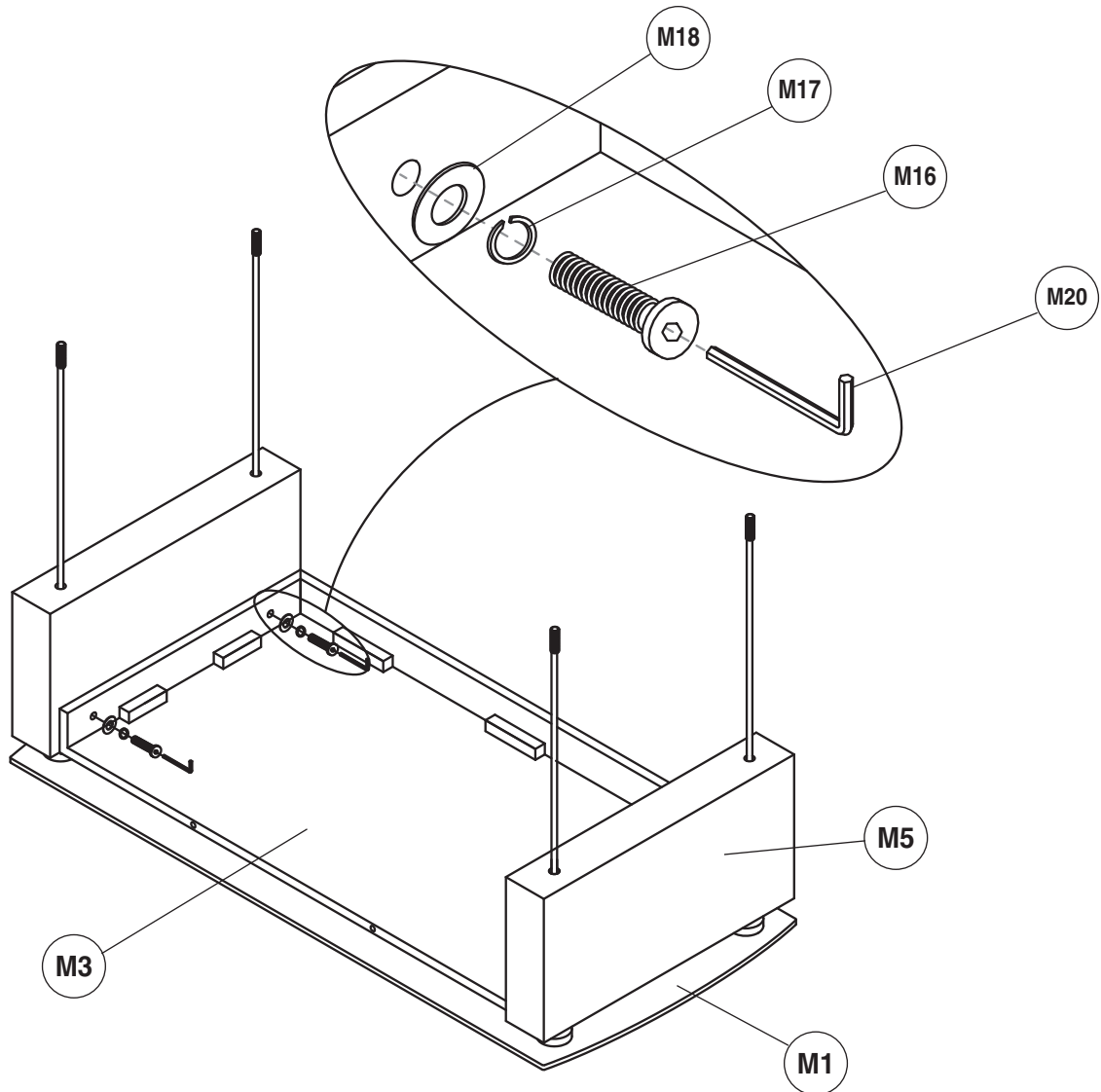


5. **SCREW** the Top Shelf Support Post (M8) into the hole at the center of the Top Shelf Support Panel (M3) by turning clockwise as shown. **DO NOT OVER TIGHTEN.**

5. **VISSER** le plot support de plateau supérieur (M8) dans le trou au centre du panneau support de plateau supérieur (M3) en tournant dans le sens des aiguilles d'une montre comme sur l'illustration. **NE PAS FORCER.**

5. **ATORNILLE** el soporte del estante superior (M8) en el orificio central del panel de soporte del estante superior (M3) girándolo en sentido horario tal como se muestra. **NO AJUSTE DEMASIADO.**

Fig. 4

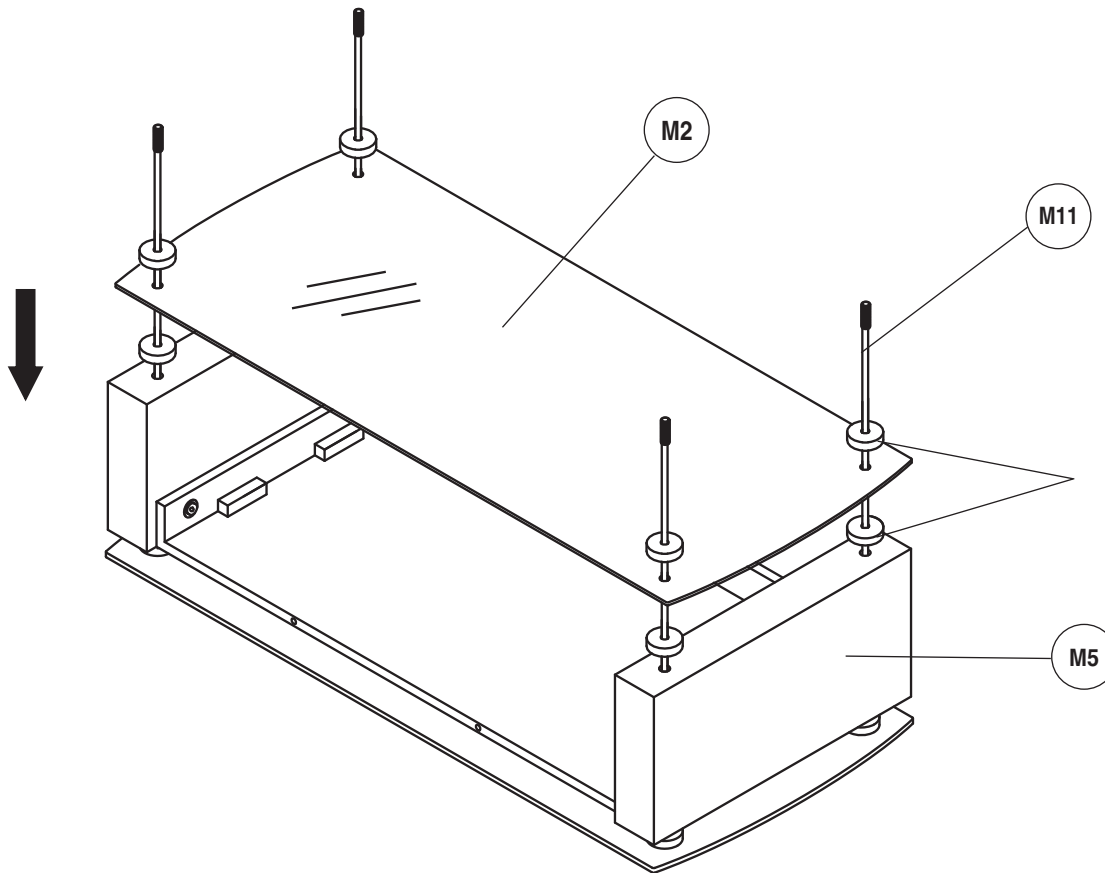


6. **PLACE** the Top Shelf Support Panel (M3) down onto the Top Glass Shelf (M1) and **SECURE** the Support Panel to the Top Side Panels (M5) with four 32mm Hex Bolts (M16), 7mm Lock Washers (M17), and 16mm Washers (M18). Tighten Bolts fully.

6. **PLACER** le panneau support de plateau supérieur (M3) sur le plateau en verre supérieur (M1) et **FIXER** le panneau support sur les panneaux latéraux supérieurs (M5) avec quatre boulons hexagonaux de 32 mm (M16), les rondelles-frein de 7 mm (M17), et les rondelles de 16 mm (M18). Serrer complètement les boulons.

6. **COLOQUE** el panel de soporte del estante superior (M3) sobre el estante superior de vidrio (M1) y **FIJE** el panel de soporte a los paneles laterales superiores (M5) con cuatro tornillos de cabeza hexagonal de 32mm (M16), las arandelas de seguridad de 7mm (M17), y las arandelas de 16mm (M18). Ajuste los tornillos completamente.

Fig. 5

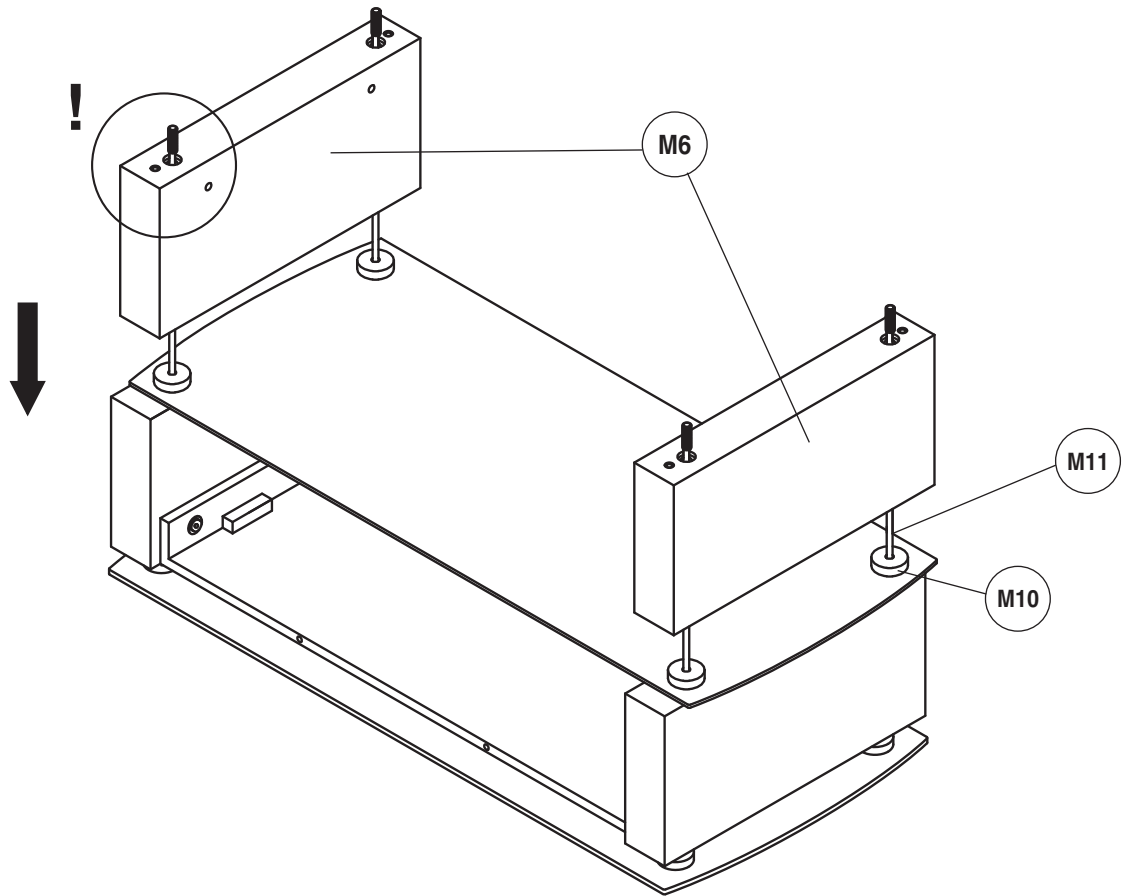


7. **SLIDE** four Shelf Divider Discs (M10) over the long Threaded Rods (M11) and down onto the Top Side Panels (M5).
8. **CAREFULLY PLACE** the Middle Glass Shelf (M2) over the long Threaded Rods (M11).
9. **SLIDE** four additional Shelf Divider Discs (M10) over the Threaded Rods and down onto the Middle Glass Shelf (M2).

-
7. **ENFILER** quatre disques séparateurs de plateau (M10) sur les longues tiges filetées (M11) jusque sur les panneaux latéraux supérieurs (M5).
 8. **AVEC PRÉCAUTION, POSER** le plateau en verre du milieu (M2) sur les longues tiges filetées (M11).
 9. **ENFILER** quatre disques séparateurs de plateau (M10) supplémentaires sur les tiges filetées et jusque sur le plateau en verre du milieu (M2).

-
7. **DESLICE** cuatro discos divisores de estante (M10) sobre las varillas roscadas largas (M11) hasta los paneles laterales superiores (M5).
 8. **COLOQUE CON CUIDADO** el estante de vidrio del medio (M2) sobre las varillas roscadas largas (M11).
 9. **DESLICE** cuatro discos divisores de estante (M10) adicionales sobre las varillas roscadas largas hasta el estante de vidrio del medio (M2).

Fig. 6



10. **CAREFULLY SLIDE** the Bottom Side Panels (M6) over the long Threaded Rods (M11).

NOTE (!): Make sure the holes in the Bottom Side Panels are **INSIDE** and toward the **BOTTOM** of the furniture once the furniture will be in an upright position.

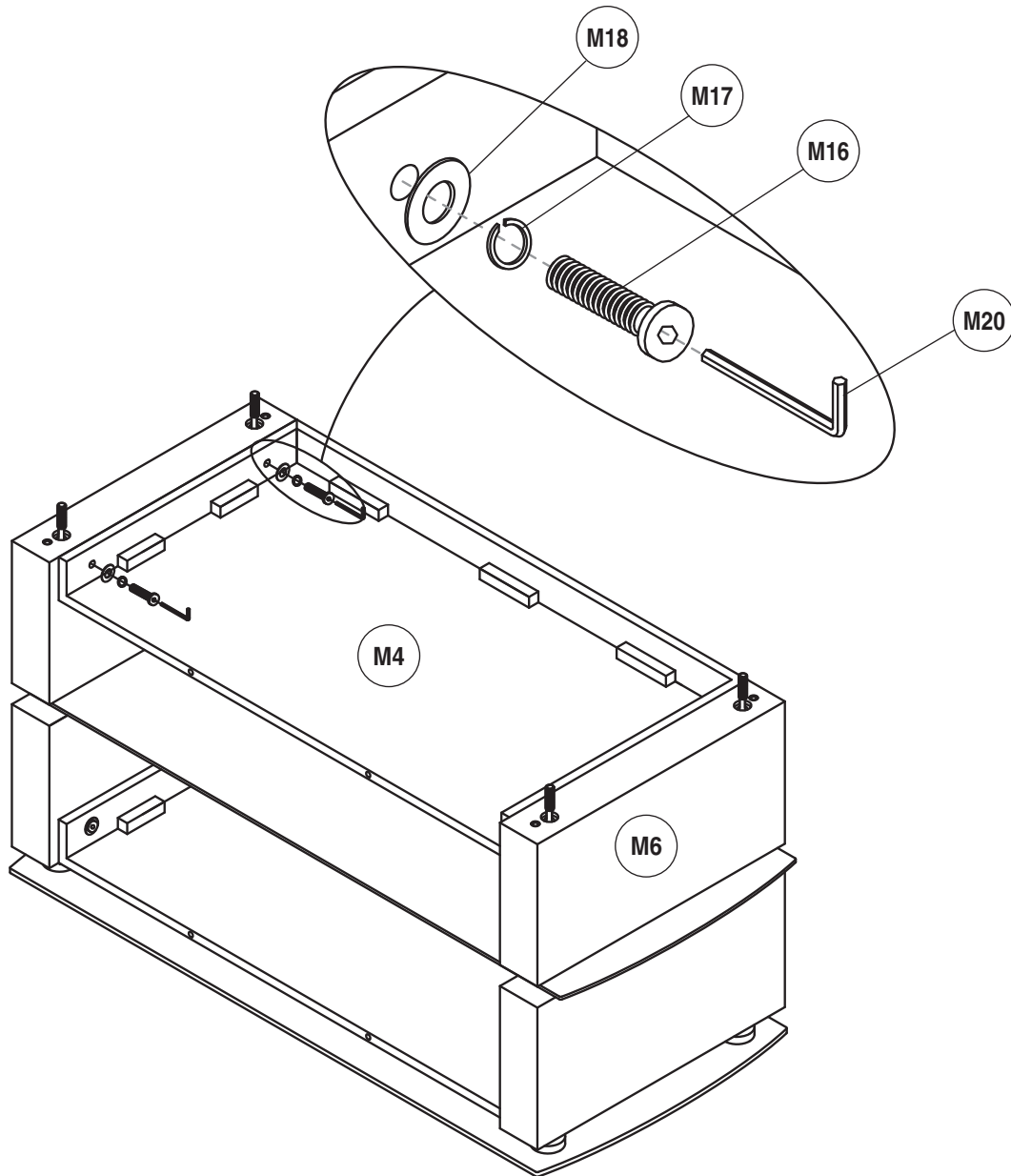
10. **AVEC PRÉCAUTION, ENFILER** les panneaux latéraux inférieurs (M6) sur les longues tiges filetées (M11).

REMARQUE (!): S'assurer que les trous des panneaux latéraux inférieurs seront à l'**INTÉRIEUR** et vers le **BAS** du meuble une fois que le meuble est posé à l'endroit.

10. **DESLICE CON CUIDADO** los paneles laterales inferiores (M6) sobre las varillas roscadas largas (M11).

NOTA (!): Asegúrese de que los orificios de los paneles laterales inferiores queden **ADENTRO** y orientados hacia la **BASE** del mueble cuando éste se coloque en la posición correcta.

Fig. 7

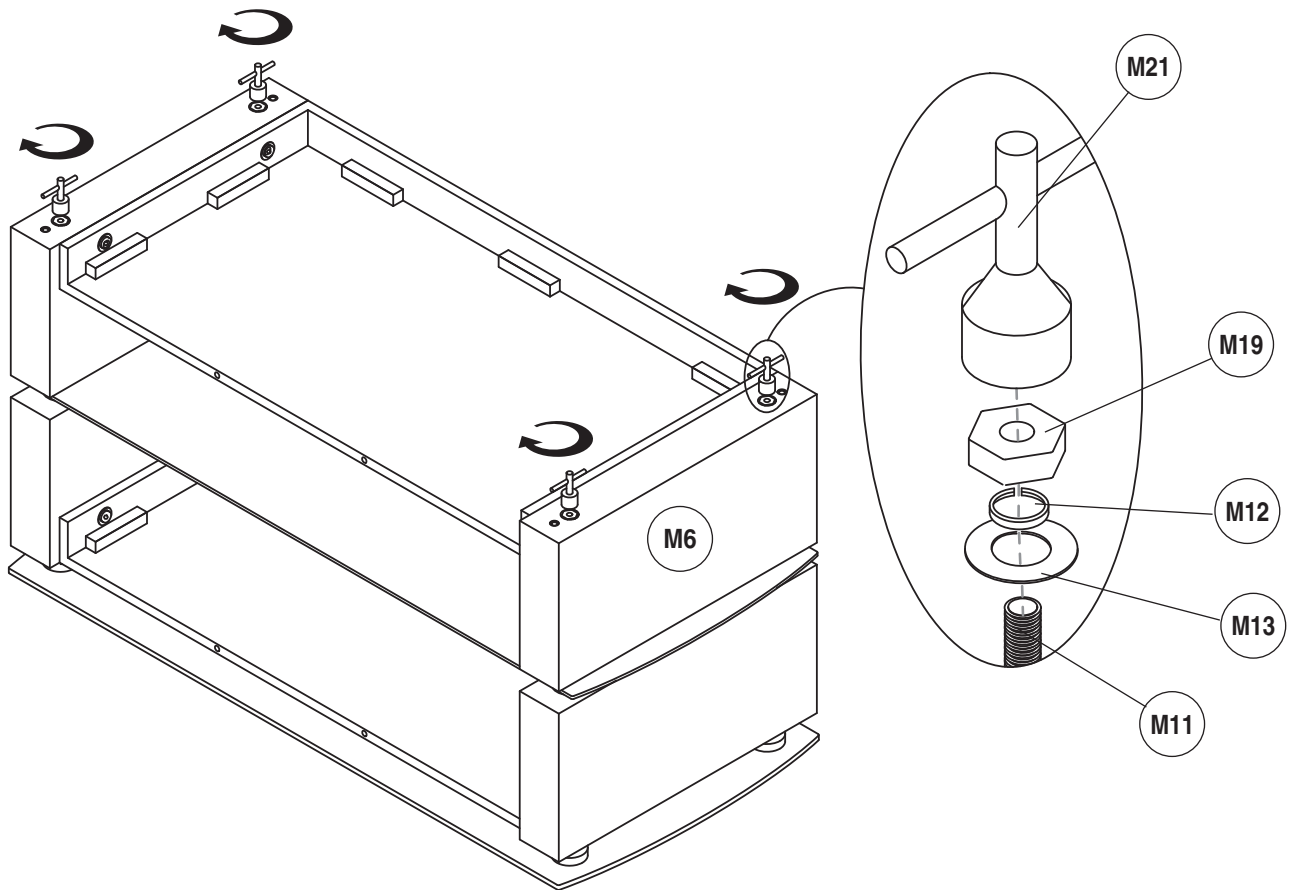


11. With the help of an assistant, **ATTACH** the Bottom Shelf Support Panel (M4) to the Bottom Side Panels (M6) using four 32mm Hex Bolts (M16), 7mm Lock Washers (M17), and 16mm Washers (M18). Tighten Bolts fully.

11. Avec l'aide d'une autre personne, **FIXER** le panneau support de plateau inférieur (M4) aux panneaux latéraux inférieurs (M6) avec quatre boulons hexagonaux de 32 mm (M16), les rondelles-frein de 7 mm (M17), et les rondelles de 16 mm (M18). Serrer complètement les boulons.

11. Con la ayuda de otra persona, **FIJE** el panel de soporte del estante inferior (M4) a los paneles laterales inferiores (M6) con cuatro tornillos de cabeza hexagonal de 32mm (M16), las arandelas de seguridad de 7mm (M17), y las arandelas de 16mm (M18). Ajuste los tornillos completamente.

Fig. 8

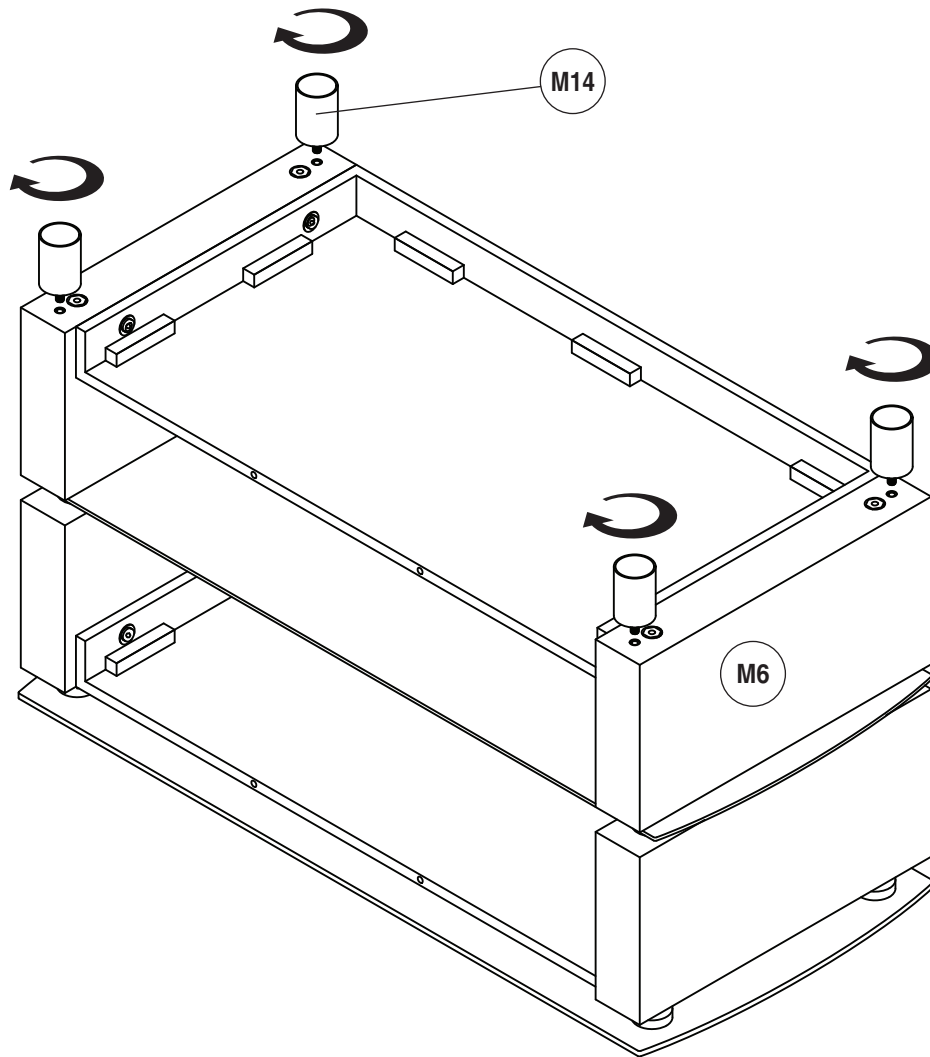


12. **SCREW** four 9mm Lock Washers (M12), 19mm Washers (M13), and Nuts (M19) onto the ends of the long Threaded Rods (M11). **TURN** clockwise using tool (M21). **BE CAREFUL NOT TO OVER TIGHTEN.**

12. **VISSEZ** quatre rondelles-frein de 9 mm (M12), les rondelles de 19 mm (M13), et écrous (M19) sur les extrémités des longues tiges filetées (M11). **TOURNER** à la main avec outil (M21). **VEILLER À NE PAS TROP SERRER.**

12. **ATORNILLE** las cuatro arandelas de seguridad de 9mm (M12), las arandelas de 19mm (M13), y las tuercas (M19) a los extremos de las varillas roscadas largas (M11). **GIRE** con la herramienta (M21) en sentido horario. **TENGA CUIDADO DE NO AJUSTARLAS DEMASIADO.**

Fig. 9

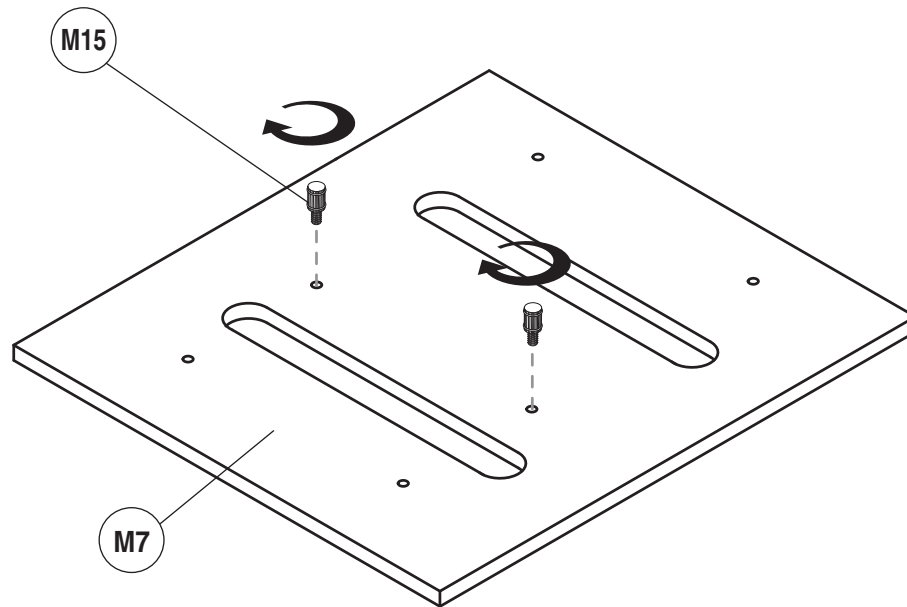


13. **SCREW** four Legs (M14) into the prethreaded holes in the Bottom Side Panels (M6) as shown. Turn clockwise by hand. **BE CAREFUL NOT TO OVERTIGHTEN.**

13. **VISSER** quatre pieds (M14) dans les trous pré-taraudés dans les panneaux latéraux inférieurs (M6) comme sur l'illustration. Tourner à la main dans le sens des aiguilles d'une montre. **VEILLER À NE PAS TROP SERRER.**

13. **ATORNILLE** las cuatro patas (M14) en los orificios pretaladrados en los paneles laterales inferiores (M6) como se muestra. Gire a mano en sentido horario. **TENGA CUIDADO DE NO AJUSTARLAS DEMASIADO.**

Fig. 10

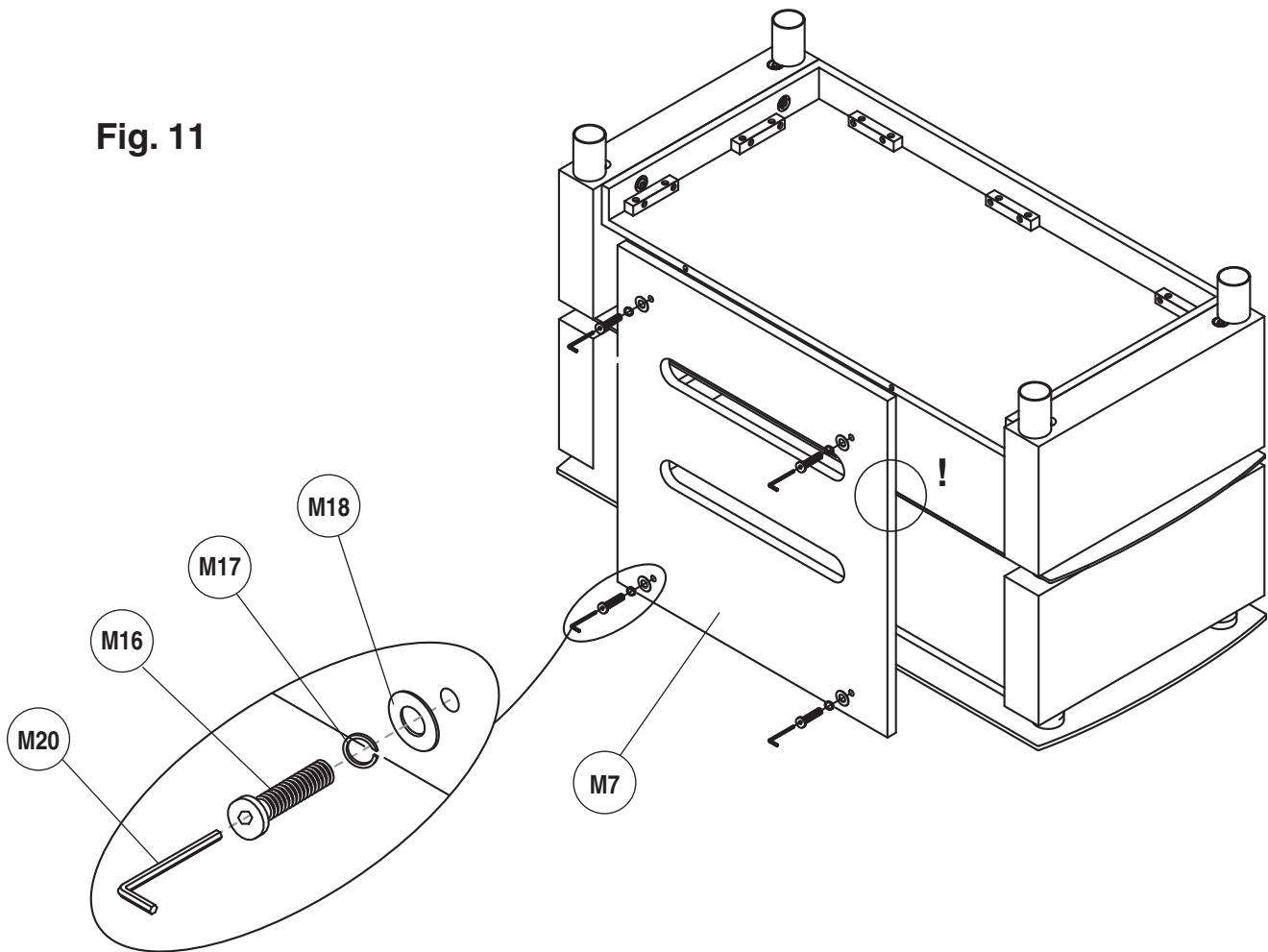


14. **SCREW** two Glass Shelf Support Pins (M15) into the prethreaded holes in the Rear CMS® (Cable Management System) Panel (M7).

14. **VISSER** deux broches d'appui de plateau en verre (M15) dans les trous pré-taraudés du panneau passe-fil CMS® arrière (M7).

14. **ATORNILLE** dos pasadores de soporte para estante de vidrio (M15) en los orificios pretaladrados del panel trasero del CMS® (Sistema de administración de cables) (M7).

Fig. 11



15. **ATTACH** the CMS® (Cable Management System) Panel (M7) to the preassembled furniture using four 32mm Hex Bolts (M16), 7mm Lock Washers (M17), and 16mm Washers (M18) as shown. Tighten Bolts fully.

NOTE (!): Make sure the Glass Shelf Support Pins (M15) are positioned **BENEATH** the Middle Glass Shelf (M2) once the furniture will be in an upright position.

16. With the help of an assistant, **TURN** the assembled furniture to an upright position.

NOTE : As you and your assistant turn the furniture upright, be careful not to place the weight of the furniture on any Leg (M14) while at angle. Turn **COMPLETELY** over before resting the weight of the furniture on the Legs.

15. **FIXER** le panneau passe-fil CMS® (M7) au meuble préassemblé à l'aide de quatre boulons hexagonaux de 32 mm (M16), les rondelles-frein de 7 mm (M17), et les rondelles de 16 mm (M18) comme sur l'illustration. Serrer complètement les boulons.

REMARQUE (!): S'assurer que les broches d'appui de plateau en verre (M15) seront placées **SOUS** le plateau en verre du milieu (M2) une fois que le meuble est posé à l'endroit.

16. Avec l'aide d'une autre personne, **RETOURNER** le meuble assemblé pour le mettre à l'endroit.

REMARQUE : Durant le retournement du meuble, bien veiller à ne pas placer le poids du meuble sur un quelconque pied (M14) alors qu'il est de biais. Retourner **COMPLÈTEMENT** avant de poser le poids du meuble sur les pieds.

15. **FIJE** el panel del CMS® (Sistema de administración de cables) (M7) al mueble preensamblado con cuatro tornillos de cabeza hexagonal de 32mm (M16), las arandelas de seguridad de 7mm (M17), y las arandelas de 16mm (M18) tal como se muestra. Ajuste los tornillos completamente.

NOTA (!): Asegúrese de que los pasadores de soporte para estante de vidrio (M15) queden ubicados **DEBAJO** del estante de vidrio del medio (M2) una vez que el mueble esté en la posición correcta.

16. Con la ayuda de otra persona, **DÉ VUELTA** el mueble armado a la posición correcta.

NOTA: Mientras lo giran, tengan cuidado de no cargar el peso del mueble sobre ninguna de las patas (M14) mientras está en ángulo. Gírenlo **COMPLETAMENTE** antes de apoyar el peso del mueble sobre las patas.



WARRANTY

One (1) Year Limited Warranty

All Bell'O International products are warranted, with the exception of glass, to the original purchaser at the time of purchase and for a period of one (1) year thereafter. Glass is warranted to the original purchaser at the time of purchase and for a period of thirty (30) days thereafter. This warranty is expressly limited to new products purchased in factory sealed cartons. Warranty is valid in the United States of America and Canada.

In order to provide you with timely assistance, please thoroughly inspect your furniture for missing or defective parts immediately after opening the carton. To receive replacement or missing part(s) under this warranty, go to our website at www.bello.com or call our **Customer Service Department at 1-888-235-7646**. Please have the model number and part number(s) for reference. You will also need your sales receipt or other proof of purchase. Replacement part(s) will be shipped to you at no charge with Bell'O International assuming all shipping and handling expense.

We warrant to you, the original purchaser, that our furniture and all of its parts and components are free of defects in material or workmanship. "Defects", as used in this warranty, is defined as any imperfections that impair the use of the furniture or product.

Our warranty is expressly limited to the replacement of furniture parts and components. For one (1) year after the date of purchase, Bell'O International will replace any part described on the enclosed furniture parts list that is defective in material or workmanship.

This warranty applies under conditions of normal use. Our furniture products are not intended for outdoor use. The warranty does not cover: 1) defects caused by improper assembly or disassembly; 2) defects caused by shipping, claims for damage during transit to you should be placed immediately by you to the transportation company; 3) defects occurring after purchase due to product modification, intentional damage, accident, misuse, abuse, negligence or exposure to the elements; 4) cosmetic damage and 5) labor or assembly costs.

There are no warranties, express or implied, including without limitation merchantability or fitness for particular use, except as (I) contained herein or (II) required by applicable law in the state whose law governs (which shall be New Jersey absent controlling law imposing the law of another state in lieu thereof as governing law). All warranties of whatsoever derivation shall be limited to the term set forth above, unless otherwise required by applicable law.

Manufacturer's employees or representatives' oral or other written statements do not constitute warranties, shall not be relied upon by Buyer, and are not a part of the contract for sale or this limited warranty.

Except as provided herein, Bell'O International shall have no liability or responsibility to the purchaser or any other person or entity with respect to any liability, loss or damage caused directly or indirectly by use of the product, including, but not limited to, any incidental or consequential damages. Some states do not allow limitation on how long an implied warranty can last or the exclusion of limitation of incidental or consequential damages, so the above limitation and exclusion may not apply to you.

This warranty gives you specific legal rights. You may also have other rights, which vary from state to state.

BELL'O INTERNATIONAL CORPORATION, 711 Ginesi Drive, Morganville, NJ 07751-1235
Phone: (732) 972-1333 Fax: (732) 536-6482 Web: www.bello.com E-mail: sales@bello.com

GARANTIE

Garantie limitée un (1) an

Ce produit Bell'O International Corporation est garanti, à l'exception du verre, à l'acheteur initial au moment de l'achat et pour une durée d'un (1) an à compter de cette date. Le verre est garanti à l'acheteur initial au moment de l'achat et pour une durée de trente (30) jours à compter de cette date. Cette garantie se limite expressément aux produits neufs achetés dans des cartons scellés à l'usine. Cette garantie est valable uniquement aux États-Unis d'Amérique et au Canada.

Pour nous permettre d'offrir une assistance dans les meilleurs délais, veiller à vérifier avec soin si toutes les pièces du meuble TV sont présentes et en bon état dès l'ouverture de l'emballage. Pour obtenir des pièces de rechange ou manquantes dans le cadre de cette garantie, appeler **le Service après-vente au 1-888-235-7646**. Veiller à avoir le numéro de modèle et les références des pièces à disposition. Le reçu de la vente ou autre justificatif d'achat est également requis. Les pièces de rechange sont expédiées sans frais pour le destinataire.

Nous garantissons à l'acheteur initial que notre meuble TV et l'ensemble de ses pièces et composants sont exempts de défauts de matériau et de fabrication. Le terme « défaut », au sens de cette garantie, fait référence à toute imperfection qui entrave l'utilisation du meuble ou du produit.

Cette garantie se limite expressément au remplacement de pièces et composants du meuble TV. Pendant une durée d'un (1) an à compter de la date d'achat, Bell'O International Corporation remplacera toute pièce figurant dans la nomenclature jointe qui présente un défaut de matériau ou de fabrication.

Cette garantie s'applique dans des conditions d'utilisation normale. Notre meuble TV n'est pas destiné à une utilisation en plein air. Cette garantie ne couvre pas : 1) les défauts causés par un assemblage ou un démontage incorrect ; 2) les défauts causés par le transport, les réclamations en cas de dommages dans le transport devant être soumises par l'acheteur directement à la société de transport ; 3) les défauts se produisant après l'achat suite à une modification du produit, des dommages intentionnels, un emploi abusif ou détourné, une négligence ou l'exposition aux intempéries ; 4) les dommages cosmétiques et 5) les coûts de main-d'œuvre ou d'assemblage.

Il n'est offert aucune garantie, expresse ou implicite, notamment de qualité marchande ou d'adaptation à un emploi particulier, à l'exception de (i) celle contenue dans les présentes ou (ii) ce qui est prévu par la réglementation en vigueur dans l'état ou la province dont les lois s'appliquent (l'état du New Jersey en l'absence d'une réglementation imposant l'application des lois d'un autre état ou province). Toutes les garanties éventuellement dérivées sont limitées aux termes ci-dessus, sauf dispositions contraires de la réglementation en vigueur.

Les déclarations orales ou écrites autres de la part d'employés ou représentants du fabricant ne constituent pas des garanties, ne peuvent pas être invoquées par l'acheteur et ne font pas partie du contrat de vente ni de la présente garantie.

Sous réserve des présentes dispositions, Bell'O International Corporation décline toute obligation ou responsabilité envers l'acheteur ou toute autre personne ou entité concernant de quelconques obligations, pertes ou dommages causés directement ou indirectement par l'utilisation du produit, notamment, mais sans s'y limiter, de quelconques dommages accessoires ou consécutifs. Certains états ou provinces n'autorisant pas la limitation de la durée d'une garantie implicite ou l'exclusion ou la limitation des dommages accessoires ou consécutifs, il est possible que les limites ou exclusions ci-dessus ne s'appliquent pas au présent cas particulier.

Cette garantie confère à l'acheteur des droits juridiques particuliers. Il est possible qu'il ait d'autres droits, susceptible de varier d'une juridiction à l'autre.

GARANTÍA

Garantía limitada de un (1) año

Se le garantiza al comprador original este producto Bell'O International Corporation, con excepción del vidrio, durante un período de un (1) año a partir de la fecha de la compra. Se le garantiza al comprador original el vidrio durante un período de treinta (30) días a partir de la fecha de la compra. Esta garantía se limita expresamente a los productos nuevos comprados en cajas cerradas en fábrica. La garantía sólo es válida en los Estados Unidos de América y Canadá.

Inmediatamente después de abrir la caja de cartón, inspeccione detalladamente el soporte para TV y determine si faltan piezas o algunas están defectuosas de manera que podamos asistirlo adecuadamente. Para recibir piezas de repuesto o piezas faltantes con esta garantía, llame al **Departamento de atención al cliente al 1-888-235-7646** con el número de modelo y los números de las piezas para usar de referencia. También necesitará el recibo de venta u otro comprobante de compra. Se le enviarán las piezas de repuesto sin cargo.

Le garantizamos a usted, el comprador original, que nuestro soporte para TV y todas sus piezas y componentes no tienen defectos en el material ni en la fabricación. "Defectos", como aparece en esta garantía, se define como cualquier imperfección que imposibilita el uso del mueble o del producto.

Nuestra garantía está expresamente limitada a la reposición de piezas y componentes del soporte para TV. Durante un (1) año a partir de la fecha de la compra, Bell'O International Corporation repondrá cualquier pieza defectuosa en material o fabricación de las que están enumeradas en la lista de piezas adjunta.

Esta garantía se aplica en condiciones normales de uso. El soporte para TV no está diseñado para uso en exteriores. La garantía no cubre: 1) defectos causados por armado o desarmado incorrectos; 2) defectos causados por el envío, usted debe realizar inmediatamente los reclamos por daños durante el transporte a la empresa de transportes; 3) defectos que ocurran después de la compra debido a modificaciones en el producto, daño intencional, accidentes, mal uso, abuso, negligencia o exposición de los elementos; 4) daños superficiales y 5) gastos de mano de obra y armado.

No existen garantías, expresas ni implícitas, que incluyen, entre otras, las de comerciabilidad o adecuación aun fin concreto excepto (i) las aquí incluidas o (ii) las exigidas por la ley vigente en el estado en que rige la ley se impondrá la ley de Nueva Jersey como ley vigente en estados donde no haya una ley de regulación). Todas las garantías de cualquier derivación estarán limitadas a los términos establecidos anteriormente, a menos que la ley vigente exija lo contrario.

Las declaraciones verbales o por escrito de los empleados o representantes del fabricante no constituyen garantías, el comprador no debe confiar en ellas y no forman parte del contrato para la venta ni de esta garantía limitada.

Excepto lo aquí establecido, Bell'O International Corporation no tendrá obligaciones ni será responsable ante el comprador o cualquier otra persona o entidad con respecto a algún inconveniente, pérdida o daño causados directa o indirectamente por el uso del producto, los que incluyen, entre otros, cualquier daño accidental o consecuente. Algunos estados no permiten limitaciones sobre el tiempo de duración de una garantía implícita ni la exclusión de limitación de daños accidentales o consecuentes, por lo tanto la limitación y exclusión mencionadas anteriormente pueden no tener validez para usted.

Esta garantía le proporciona derechos legales específicos. Usted también puede tener otros derechos, los cuales varían según el estado.